



eManual  
qr.duravit.com/em/70000707/260316



---

<b>Montageanleitung</b>	Badewanne, freistehend
<b>Mounting instructions</b>	Bathtub, freestanding
<b>Notice de montage</b>	Baignoire, à poser en îlot
<b>Montagehandleiding</b>	Bad, vrijstaand
<b>Instrucciones de montaje</b>	Bañera, independiente
<b>Istruzioni di montaggio</b>	Vasca, centro stanza
<b>Instruções de montagem</b>	Banheira, autônoma
<b>Monteringsanvisning</b>	Badekar, frittstående
<b>Asennusohje</b>	Amme, vapaasti seisova
<b>Monteringsveiledning</b>	Badekar, frittstående
<b>Monteringsanvisning</b>	Badkar, frittstående
<b>Montaažijuhend</b>	Vann, eraldiseisev
<b>Instrukcja montażu</b>	Wanna, wolnostojąca
<b>Инструкция по монтажу</b>	Ванна, отдельно стоящая
<b>Návod k montáži</b>	Vana, volně stojící
<b>Montážny návod</b>	Vaňa, voľne stojaca
<b>Szerelési útmutató</b>	Fürdőkád, szabadon álló
<b>Upute za montažu</b>	Kada, samostojeća
<b>Instrucțiuni de montaj</b>	Cadă, de sine stătătoare
<b>Navodila za montažo</b>	Kopalna kad, samostoječa
<b>Ръководство за монтаж</b>	Вана, свободностояща
<b>Montāžas instrukcija</b>	Vanna, brīvi stāvoša
<b>Montavimo instrukcija</b>	Vonia, laisvai pastatoma
<b>Montaj Kilavuzu</b>	Küvet, freestanding
<b>安装说明</b>	独立式浴缸
<b>설치 설명서</b>	욕조, 독립형
<b>設置説明書</b>	バスタブ、フリースタンディング
<b>دليل التركيب</b>	بانيو، قائم بذاته

<b>i</b>	<b>Wichtige Hinweise</b>	<b>de</b>	<b>3</b>
	<b>Important information</b>	<b>en</b>	<b>4</b>
	<b>Remarques importantes</b>	<b>fr</b>	<b>5</b>
	<b>Belangrijke aanwijzingen</b>	<b>nl</b>	<b>6</b>
	<b>Información importante</b>	<b>es</b>	<b>7</b>
	<b>Indicazioni importanti</b>	<b>it</b>	<b>8</b>
	<b>Indicações importantes</b>	<b>pt</b>	<b>9</b>
	<b>Vigtige henvisninger</b>	<b>da</b>	<b>10</b>
	<b>Tärkeätä tietoa</b>	<b>fi</b>	<b>11</b>
	<b>Viktig informasjon</b>	<b>no</b>	<b>12</b>
	<b>Viktig information</b>	<b>sv</b>	<b>13</b>
	<b>Olulised nõuanded</b>	<b>et</b>	<b>14</b>
	<b>Ważne informacje</b>	<b>pl</b>	<b>15</b>
	<b>Важные замечания</b>	<b>ru</b>	<b>16</b>
	<b>Důležité pokyny</b>	<b>cs</b>	<b>17</b>
	<b>Dôležité upozornenia</b>	<b>sk</b>	<b>18</b>
	<b>Fontos tudnivalók</b>	<b>hu</b>	<b>19</b>
	<b>Važne napomene</b>	<b>hr</b>	<b>20</b>
	<b>Indicații importante</b>	<b>ro</b>	<b>21</b>
	<b>Pomembni napotki</b>	<b>sl</b>	<b>22</b>
	<b>Важни указания</b>	<b>bg</b>	<b>23</b>
	<b>Svarīgi norādījumi</b>	<b>lv</b>	<b>24</b>
	<b>Svarbūs nurodymai</b>	<b>lt</b>	<b>25</b>
	<b>Önemli bilgiler</b>	<b>tr</b>	<b>26</b>
	<b>重要说明</b>	<b>zh-CHS</b>	<b>27</b>
	<b>주의 사항</b>	<b>ko</b>	<b>28</b>
	<b>重要注意事項</b>	<b>ja</b>	<b>29</b>
	<b>إرشادات هامة</b>	<b>ar</b>	<b>30</b>



Montage, Mounting, Montage, Montage, Montaje, Montaggio, Montagem, Montering, Asennus, Montering, Montering, Montaaž, Montáž, Монтаж, Montáž, Montáž, Beszerelés, Montaža, Montajul, Montaža, Монтаж, Montáža, Montavimas, Montaj, 安装, 설치, 設置, التركيب

## de

### 1 Zu diesem Dokument

Alle Dokumente zu diesem Produkt und weitere Informationen stehen online zur Verfügung:

- > Die Suchfunktion oder die Navigation auf [www.duravit.com](http://www.duravit.com) nutzen, um zu der Produktinformationsseite zu gelangen.
- > Die Informationen und die Dokumente auf der Produktinformationsseite unter "Downloads" aufrufen.

### 2 Sicherheit

#### 2.1 Zweck des Dokuments

Die Anleitung ist Bestandteil des Produkts. Wenn die Anleitung NICHT befolgt wird, können Personen-, Produkt- und/oder Sachschäden die Folge sein.

- > Die Anleitung lesen und befolgen.
- > Dieses Dokument aufbewahren und an nachfolgende Verwender weitergeben.

Technische Verbesserungen und optische Veränderungen an den abgebildeten Produkten werden vorbehalten.

#### 2.2 Zielgruppe und Qualifikation

Die Montage und Vorinstallation dürfen nur von Sanitärinstallateuren durchgeführt werden.

- Sanitärinstallateure sind Personen mit einer geeigneten fachlichen Ausbildung, Kenntnissen und Erfahrungen, sodass sie Gefahren und Risiken erkennen und vermeiden können, die sich bei der Montage im Sanitärbereich ergeben können.
- Sanitärinstallateure sind befähigt, geeignete Schutzausrüstungen zu wählen und zu verwenden.
- Sanitärinstallateure kennen und beachten die Installationsvorschriften örtlicher Versorgungsunternehmen und länderspezifische Normen.

### 3 Voraussetzungen am Montageort

Die Vorinstallation ist fachgerecht durchgeführt.

- > Das Datenblatt online aufrufen.
- > Sicherstellen, dass für die Montage des Produkts ausreichend Grundfläche vorhanden ist und sich die Badezimmertür ungehindert öffnen und schließen lässt.
- > Sicherstellen, dass die Aufstellfläche waagrecht, eben und ausreichend tragfähig ist.
- > Sicherstellen, dass die Aufstellfläche und die Wand im Rechten Winkel zueinander stehen.

- > Sicherstellen, dass unter der Aufstellfläche keine Fußbodenheizung verlegt ist.
- > Das Produkt vor die fertig verkleidete Wand montieren.
- > Das Produkt auf den fertig verlegten Boden montieren.

### 4 Montagehinweise

#### 1 Produkt prüfen

- > Prüfen, ob das Produkt beschädigt ist.

#### Lieferumfang

Der Lieferumfang ist abhängig vom Modell.

#### 3 Montagehilfe basteln (optional)

- > Wenn keine Montagehilfen im Lieferumfang enthalten sind, den Verpackungskarton falten und als Montagehilfen nutzen.

#### 6 + 11 Trageschlaufen benutzen

- > Die Wanne nur mit den Trageschlaufen transportieren.

#### 9 Ab- und Überlaufgarnitur anschließen

- > Die Ab- und Überlaufgarnitur mit dem Abfluss verbinden.

#### 10 Dichtheit prüfen

- > Auf Dichtheit prüfen.

#### 14 Richtiges Silikon verwenden

##### HINWEIS

##### Wasserschaden durch unzureichende Haftung des Silikons

Nicht jedes handelsübliche Silikon haftet auf dem Material.

- > Sicherstellen, dass das Silikon für das vorliegende Material geeignet ist.
- > Vor der Belastung, das Silikon gemäß den Angaben des Herstellers trocknen lassen.

## en

### 1 About this document

All documents related to this product and further information are available online:

- > Use the search function or the navigation on [www.duravit.com](http://www.duravit.com) to access the product information page.
- > Access the information and the documents on the product information page under "Downloads".

### 2 Safety

#### 2.1 Purpose of the document

The instructions are part of the product. Failure to follow the instructions may result in personal injury, product damage and/or property damage.

- > Read and follow the instructions.
- > Keep this document and pass it on to subsequent users.

We reserve the right to make technical improvements and visual changes to the products illustrated.

#### 2.2 Target readership and qualifications

All work associated with the installation and pre-installation may only be undertaken by plumbers.

- Plumbers are persons with the appropriate technical training, knowledge and experience so that they can recognise and avoid dangers and risks that may arise during the installation in the sanitary area.
- Plumbers are qualified to select and use suitable protective equipment.
- Plumbers are familiar with and observe the installation regulations of local utility companies and country-specific standards.

### 3 Requirements at the installation location

The pre-installation is carried out properly.

- > Access the data sheet online.
- > Ensure that there is enough floor space to install the toilet and that bathroom door will open and close without obstruction.
- > Make sure that the mounting surface is level, flat and sufficiently load-bearing.
- > Make sure the mounting surface and the wall are at right angles to each other.
- > Make sure that no underfloor heating is laid under the mounting surface.
- > Mount the product in front of the finished wall.
- > Mount the product on the finished floor.

### 4 Mounting instructions

#### 1 Inspecting the product

- > Inspect the product for damages.

#### Scope of delivery

The scope of delivery is dependent on the model.

#### 3 Making the mounting aid (optional)

- > If no installation aids are included in the delivery, fold the packaging box and use it as installation aids.

#### 6 + 11 Using the carrying straps

- > Only transport the tub with the carrying straps.

#### 9 Connecting the waste and overflow

- > Connect the cable-driven waste and overflow to the drain.

#### 10 Checking for leaks

- > Check for leaks.

#### 14 Using the correct silicone

##### NOTE

##### Water damage due to insufficient adhesion of the silicone

Not every standard silicone adheres to the material.

- > Make sure that the silicone is suitable for the material being used.
- > Before applying any load, allow the silicone to dry according to the manufacturer's instructions.

**fr****1 À propos de ce document**

Tous les documents concernant ce produit et d'autres informations sont disponibles en ligne :

- > Utiliser la fonction de recherche ou la navigation sur [www.duravit.com](http://www.duravit.com) pour accéder à la page d'informations sur le produit.
- > Consulter les informations et les documents sur la page d'informations produit disponible sous « Téléchargements ».

**2 Sécurité****2.1 Objet du document**

La notice fait partie du produit. Si la notice n'est PAS respectée, des dommages sont possibles sur les personnes, les produits et/ou le matériel.

- > Lire et respecter les instructions de la notice.
- > Conserver ce document et le transmettre aux utilisateurs suivants.

Nous nous réservons le droit d'apporter des améliorations techniques ou des modifications externes aux produits présentés.

**2.2 Groupe cible et qualification**

Le montage et la pré-installation doivent impérativement être réalisés par des installateurs sanitaires.

- Les installateurs sanitaires sont des personnes ayant bénéficié d'une formation professionnelle appropriée et possédant des connaissances et de l'expérience, de manière à pouvoir identifier et éviter les dangers et les risques qui peuvent survenir durant le montage dans le domaine sanitaire.
- Les installateurs sanitaires sont capables de choisir et d'utiliser un équipement de protection personnelle approprié.
- Les installateurs sanitaires connaissent et respectent les prescriptions d'installation des sociétés de distribution locales et les normes spécifiques aux pays.

**3 Conditions sur le lieu de montage**

La pré-installation a été réalisée correctement.

- > Consulter la fiche technique en ligne.
- > S'assurer qu'une surface de base suffisante est disponible pour le montage du produit et que la porte de la salle de bains peut être ouverte et fermée sans problème.
- > S'assurer que la surface d'installation est horizontale, plane et suffisamment résistante.

- > S'assurer que la surface d'installation et le mur forment un angle droit.
- > S'assurer qu'il n'y a pas de chauffage au sol sous la surface d'installation.
- > Monter le produit devant le mur entièrement revêtu.
- > Monter le produit sur le sol déjà posé.

**4 Consignes de montage****1 Contrôler le produit**

- > Contrôler si le produit est endommagé.

**Contenu de la livraison**

Le contenu de la livraison dépend du modèle.

**3 Bricolage d'une aide au montage (en option)**

- > Si aucune aide au montage n'est contenue dans la livraison, plier le carton d'emballage et l'utiliser comme aide au montage.

**6 + 11 Utilisation de sangles de transport**

- > Transporter la baignoire uniquement à l'aide des sangles de transport.

**9 Raccordement du vidage avec trop-plein**

- > Raccorder le vidage avec trop-plein à l'évacuation.

**10 Contrôle d'étanchéité**

- > Contrôler l'étanchéité.

**14 Utiliser le bon silicone****INFO UTILE****Dégâts des eaux dus à une adhésion insuffisante du silicone**

Tous les silicones disponibles dans le commerce ne collent pas sur cette surface.

- > S'assurer que le silicone est adapté au matériau utilisé.
- > Avant la sollicitation, laisser sécher le silicone conformément aux indications du fabricant.

## nl

### 1 Over dit document

Alle documenten over dit product en verdere informatie zijn online beschikbaar:

- > De zoekfunctie of de navigatie op [www.duravit.com](http://www.duravit.com) gebruiken om naar de pagina met productinformatie te gaan.
- > De informatie en de documenten op de pagina met productinformatie onder "Downloads" oproepen.

### 2 Veiligheid

#### 2.1 Doel van het document

De handleiding is onderdeel van het product. Wordt de handleiding NIET opgevolgd, kan er persoonlijk letsel, schade aan het product en/of materiële schade ontstaan.

- > De handleiding lezen en opvolgen.
- > Dit document bewaren en aan volgende gebruikers doorgeven.

Wij behouden ons het recht voor technische verbeteringen en optische veranderingen aan de afgebeelde producten aan te brengen.

#### 2.2 Doelgroep en kwalificatie

De montage en voorinstallatie mogen uitsluitend door sanitairinstallateurs worden uitgevoerd.

- Sanitairinstallateurs zijn personen met een geschikte vakkundige opleiding, kennis en ervaring, zodat zij gevaren en risico's kunnen herkennen en vermijden, die bij de montage van sanitaire producten kunnen ontstaan.
- Sanitairinstallateurs zijn in staat om geschikte beschermingsmiddelen te kiezen en te gebruiken.
- Sanitairinstallateurs kennen de installatievoorschriften van lokale nutsbedrijven en landspecifieke normen en nemen deze in acht.

### 3 Voorwaarden op de plaats van opstelling

De voorinstallatie is vakkundig uitgevoerd.

- > Het gegevensblad online oproepen.
- > Ervoor zorgen dat voor de montage van het product voldoende oppervlak beschikbaar is en dat de badkamerdeur ongehinderd kan worden geopend en gesloten.
- > Ervoor zorgen dat het opstelvlak horizontaal en recht is en voldoende draagvermogen heeft.
- > Ervoor zorgen dat het opstelvlak en de wand haaks op elkaar staan.

- > Ervoor zorgen dat onder het opstelvlak geen vloerverwarming aangebracht is.
- > Het product vóór de beklede wand monteren.
- > Het product op de afgewerkte vloer monteren.

### 4 Montage-instructies

#### 1 Product controleren

- > Controleren of het product beschadigd is.

#### Leveringsomvang

De leveringsomvang is afhankelijk van het model.

#### 3 Montagehulp knutselen (optioneel)

- > Indien er bij de levering geen montagehulp inbegrepen is, de verpakkingsdoos vouwen en als montagehulp gebruiken.

#### 6 + 11 Draaglussen gebruiken

- > Het bad alleen met de draaglussen transporteren.

#### 9 Afvoer- en overloopgarnituur aansluiten

- > Verbind de af- en overloopgarnituur met de afvoer.

#### 10 Controleer de dichtheid

- > Op dichtheid controleren.

#### 14 Echt silicone gebruiken

#### LET OP

#### Waterschade door onvoldoende hechting van het silicone

Niet elk in de handel verkrijgbaar silicone hecht op het materiaal.

- > Controleren of het silicone geschikt is voor het betreffende materiaal.
- > Vóór de belasting het silicone laten drogen conform de specificaties van de fabrikant.

## es

**1 Sobre este documento**

Todos los documentos sobre este producto e información adicional están disponibles online:

- > Utilizar la función de búsqueda o la navegación en [www.duravit.com](http://www.duravit.com) para acceder a la página de información del producto.
- > Acceder a la información y a los documentos en la página de información del producto en «Descargas».

**2 Seguridad****2.1 Objetivo del documento**

Las instrucciones forman parte del producto. Si NO se observan las instrucciones, se pueden producir daños personales, daños en el producto o materiales.

- > Leer y seguir las instrucciones.
- > Conservar este documento y entregarlo a usuarios posteriores.

Se reserva el derecho a efectuar mejoras técnicas y modificaciones de aspecto en los productos representados.

**2.2 Grupo objetivo y cualificación**

El montaje y la preinstalación solo pueden ser realizados por instaladores sanitarios.

- Los instaladores sanitarios son personas con una formación técnica adecuada, que poseen conocimientos y experiencia, de modo que reconocen y pueden evitar los peligros y los riesgos que pueden originarse durante el montaje en el área sanitaria.
- Los instaladores sanitarios tienen la capacidad de elegir y emplear los dispositivos de protección adecuados.
- Los instaladores sanitarios conocen y tienen en cuenta las normas de instalación de las empresas de suministro locales y las normas específicas del país.

**3 Requisitos del lugar de montaje**

La preinstalación se ha llevado a cabo correctamente.

- > Acceder a la hoja de datos online.
- > Asegurarse de que haya una superficie de instalación suficiente para el montaje del producto y que la puerta del baño se pueda abrir y cerrar sin problemas.
- > Asegurarse de que la superficie de instalación esté horizontal, lisa y tenga la capacidad de carga suficiente.

- > Asegurarse de que la superficie de instalación y la pared formen un ángulo recto entre sí.
- > Asegurarse de que debajo de la superficie de instalación no haya ninguna calefacción de suelo radiante.
- > Montar el producto delante de la pared completamente revestida.
- > Montar el producto sobre el suelo completamente terminado.

**4 Indicaciones de montaje****1 Comprobar el producto**

- > Comprobar que el producto no esté dañado.

**Contenido del suministro**

El volumen de suministro depende del modelo.

**3 Preparar la ayuda de montaje (Opcional)**

- > Si no se incluyen ayudas de montaje en el volumen de suministro, doblar la caja de cartón del embalaje y utilizarla como ayudas de montaje.

**6 + 11 Utilizar los lazos de transporte**

- > Transportar la bañera solo con los lazos de transporte.

**9 Conectar el vaciador automático con rebosadero**

- > Conectar el vaciador automático al rebosadero al desagüe.

**10 Comprobar la estanqueidad**

- > Comprobar la estanqueidad.

**14 Utilizar silicona adecuada****INDICACIÓN****Daños por el agua debido a un adherencia insuficiente de la silicona**

Cualquier silicona no se adhiere al material.

- > Asegurarse de que la silicona sea adecuada para el material utilizado.
- > Antes de aplicar la carga, dejar secar la silicona según las indicaciones del fabricante.

## it

### 1 Informazioni su questo documento

Tutti i documenti relativi a questo prodotto e ulteriori informazioni sono disponibili online:

- > Utilizzare la funzione di ricerca o le voci di menu sul sito [www.duravit.com](http://www.duravit.com) per accedere alla pagina delle informazioni sul prodotto.
- > Accedere alle informazioni e ai documenti nella pagina delle informazioni sul prodotto alla voce "Download".

### 2 Sicurezza

#### 2.1 Scopo del documento

Le istruzioni sono parte integrante del prodotto. Il mancato rispetto delle istruzioni può causare lesioni personali, danni al prodotto e/o danni materiali.

- > Leggere e seguire le istruzioni.
- > Conservare questo documento e consegnarlo ai successivi proprietari.

Con riserva di apportare modifiche tecniche ed estetiche ai prodotti illustrati.

#### 2.2 Destinatari e qualifiche

L'installazione e la preinstallazione devono essere eseguite solo da installatori qualificati.

- Gli installatori qualificati sono persone dotate di formazione, conoscenze ed esperienze specialistiche idonee che permettono loro di riconoscere ed evitare pericoli e rischi che possono verificarsi durante l'installazione nel settore idrotermosanitario.
- Gli installatori qualificati sono in grado di scegliere e utilizzare idonei dispositivi di protezione.
- Gli installatori qualificati conoscono e rispettano le normative specifiche degli enti di approvvigionamento locali e le norme nazionali.

### 3 Requisiti per il luogo di installazione

La preinstallazione è stata eseguita a regola d'arte.

- > Consultare la scheda tecnica online.
- > Assicurarsi che vi sia spazio sufficiente per l'installazione del prodotto e che la porta del bagno possa aprirsi e chiudersi senza essere ostacolata.
- > Assicurarsi che la superficie di installazione sia orizzontale, piana e di portata sufficiente.
- > Assicurarsi che la superficie di installazione e la parete siano ad angolo retto fra loro.
- > Assicurarsi che non sia stato posato un riscaldamento a pavimento sotto la superficie di installazione.
- > Montare il prodotto davanti alla parete già rivestita.

- > Montare il prodotto sul pavimento già posato.

### 4 Indicazioni per il montaggio

#### 1 Verifica del prodotto

- > Controllare se il prodotto è danneggiato.

#### Contenuto dell'imballo

Il contenuto dell'imballo dipende dal modello.

#### 3 Assemblare guide di montaggio (optional)

- > Se le guide di montaggio non sono incluse nel contenuto dell'imballo, piegare il cartone della confezione per usarlo come guide di montaggio.

#### 6 + 11 Utilizzare le cinghie di trasporto

- > Movimentare la vasca solo con le apposite cinghie di trasporto.

#### 9 Collegare la colonna di scarico con troppopieno

- > Collegare la colonna di scarico con troppopieno allo scarico.

#### 10 Verifica della tenuta stagna

- > Verificare la tenuta stagna.

#### 14 Utilizzare silicone corretto

#### NOTA

#### Danni provocati dall'acqua a causa di un'adesione insufficiente del silicone

Non tutti i siliconi comunemente reperibili in commercio aderiscono al materiale.

- > Assicurarsi che il silicone sia idoneo al materiale in questione.
- > Prima di applicare un carico, far asciugare il silicone secondo le indicazioni del produttore.

## pt

### 1 Sobre este documento

Todos os documentos relacionados com este produto e outras informações estão disponíveis on-line:

- > Utilize a função de pesquisa ou a navegação em [www.duravit.com](http://www.duravit.com) para aceder à página de informações sobre o produto.
- > Consultar informações e documentos na página de informações do produto em "Downloads".

### 2 Segurança

#### 2.1 Objetivo do documento

O manual de instruções faz parte do produto. O NÃO cumprimento do manual de instruções pode resultar em ferimentos pessoais, danos no produto e/ou danos materiais.

- > Ler e seguir o manual de instruções.
- > Guardar este documento e entregá-lo aos utilizadores subsequentes.

Reservado o direito a melhoramentos técnicos e a alterações a nível visual dos produtos ilustrados.

#### 2.2 Grupo-alvo e qualificação

A montagem e a pré-instalação só podem ser efetuadas por canalizadores.

- Especialistas em instalações sanitárias são pessoas com uma formação técnica apropriada, com conhecimento e experiência, capazes de reconhecer e evitar perigos e riscos que possam surgir durante a instalação do produto na área sanitária.
- Especialistas em instalações sanitárias têm a capacidade de selecionar e utilizar equipamentos de proteção apropriados.
- Especialistas em instalações sanitárias conhecem e observam os regulamentos de instalação das empresas de serviços públicos locais e as normas específicas do país.

### 3 Requisitos no local de montagem

A pré-instalação foi realizada profissionalmente.

- > Consultar a ficha de dados online.
- > Assegurar que existe espaço suficiente para montar o produto e que a porta da casa de banho pode abrir e fechar livremente.
- > Certifique-se de que a superfície de instalação é horizontal, nivelada e tem capacidade de carga suficiente.

- > Assegurar-se de que a superfície de instalação e a parede estão em ângulo reto entre si.
- > Assegurar-se de que não existe aquecimento por baixo da superfície de instalação.
- > Instalar o produto à frente da cobertura da parede acabada.
- > Assentamento do produto sobre o solo acabado.

### 4 Instruções de montagem

#### 1 Verificar produto

- > Verificar se o produto está danificado.

#### Volume de fornecimento

O volume de fornecimento depende do modelo.

#### 3 Elaborar uma ajuda de montagem (opcional)

- > Se não estiverem incluídos quaisquer auxiliares de montagem no volume de fornecimento, deve-se dobrar a caixa de papelão da embalagem e utilizá-la como auxiliar de montagem.

#### 6 + 11 Utilizar alças de transporte

- > Transportar a banheira apenas com as alças de transporte.

#### 9 Ligação da válvula automática com escoamento

- > Conectar a válvula automática com escoamento ao dreno.

#### 10 Verificar a estanqueidade

- > Verificar a estanqueidade.

#### 14 Utilizar o silicone correto

#### NOTA

#### Danos causados pela água devido a uma insuficiente adesão do silicone

Nem todo o silicone comercialmente disponível adere ao material.

- > Certificar-se de que o silicone é adequado para o material em causa.
- > Antes da aplicação da carga, o silicone deve secar de acordo com as instruções do fabricante.

## da

### 1 Om dette dokument

Alle dokumenter til dette produkt samt øvrige informationer findes online:

- > Brug søgefunktionen eller navigationen på [www.duravit.com](http://www.duravit.com) for at komme til produktets informationsside.
- > Hent informationer og dokumenter på produktets informationsside under "Downloads".

### 2 Sikkerhed

#### 2.1 Dokumentets formål

Vejledningen er en fast del af produktet. Overholdes vejledningen IKKE, kan der ske kvæstelser, produkt-skader og/eller tingsskader.

- > Læs og overhold vejledningen.
- > Opbevar dette dokument og giv det videre til efterfølgende brugere.

Der tages forbehold for retten til tekniske forbedringer og ændringer af de viste produkter.

#### 2.2 Målgruppe og kvalifikationer

Monteringen og formonteringen må kun udføres af uddannede VVS-installatører.

- VVS-installatører er personer med en egnet faglig uddannelse, kendskab og erfaringer, så de kan erkende samt undgå farer og risici, der kan opstå i forbindelse med monteringen i det sanitære område.
- VVS-installatører er autoriseret til at vælge og bruge egnede værnemidler.
- VVS-installatører kender til og overholder lokale installationsforskrifter og nationale standarder.

### 3 Forudsætninger ved monteringsstedet

Formonteringen er korrekt udført.

- > Databladet kan hentes online.
- > Kontrollér, at der er nok plads til produktets montering og at døren til badeværelset kan åbnes og lukkes uden problemer.
- > Kontrollér, at understøtningsfladen er vandret, plan og tilstrækkeligt bærende.
- > Kontrollér, at understøtningsfladen og væggen er retvinklet i forhold til hinanden.
- > Kontrollér, at der ikke er udlagt gulvvarme under understøtningsfladen.
- > Montér produktet foran den færdigt beklædte væg.
- > Montér produktet på det færdigt udlagte gulv.

### 4 Monteringsanvisninger

#### 1 Kontrol af produkt

- > Kontrollér, om produktet er beskadiget.

#### Leverede dele

De leverede dele afhænger af modellen.

#### 3 Lav en monteringshjælp (ekstraudstyr)

- > Er der ikke vedlagt en monteringshjælp, kan du folde emballagen og bruge den som monteringshjælp.

#### 6 + 11 Brug bæreløkker

- > Transportér kun badekarret med bæreløkkerne.

#### 9 Tilslut af- og overløbet

- > Af- og overløbssættet skal forbindes med afløbet.

#### 10 Kontrol af tæthed

- > Kontrollér for tæthed.

#### 14 Brug korrekt silikone

#### BEMÆRK

#### Vandskader hvis silikonen ikke hæfter nok

Ikke alle gængse silikoner hæfter på materialet.

- > Kontrollér, at silikonen er egnet til det foreliggende materiale.
- > Før fladen kan belastes, skal silikonen være hærdet iht. producentens oplysninger.

## fi

### 1 Tästä asiakirjasta

Kaikki tätä tuotetta koskevat asiakirjat ja lisätietoja on käytettävissä verkossa:

- > Käytä hakutoimintoa tai navigaatiota osoitteessa [www.duravit.com](http://www.duravit.com) päästäksesi tuotetietosivulle.
- > Kutsu tiedot ja asiakirjat esiin tuotetietosivulla kohdasta "Downloads".

### 2 Turvallisuus

#### 2.1 Asiakirjan tarkoitus

Ohje on osa tuotetta. Jos ohjetta EI noudateta, seurauksena saattaa olla henkilö-, tuote- ja/tai aineellisia vahinkoja.

- > Lue ohje ja noudata sitä.
- > Säilytä tämä asiakirja ja luovuta se edelleen seuraavalle käyttäjälle.

Oikeudet kuvattujen tuotteiden teknisiin ja ulkonäköä koskeviin muutoksiin pidätetään.

#### 2.2 Kohderyhmät ja pätevyysvaatimukset

Asennuksen ja esiliitännän saavat suorittaa ainoastaan LVI-asentajat.

- LVI-asentajat ovat henkilöitä, joilla on soveltuva ammatillinen koulutus, tiedot ja kokemusta, jotta he voivat tunnistaa ja välttää saniteettialan asennuksissa mahdollisesti esiintyvät vaarat ja riskit.
- LVI-asentajat kykenevät valitsemaan soveltuvat suojarusteet ja käyttämään niitä.
- LVI-asentajat tuntevat paikallisten sähkö- ja vesilaitosten asennusmääräykset ja maakohtaiset normit ja noudattavat niitä.

### 3 Edellytykset asennuspaikalla

Esiasennus on suoritettu asianmukaisesti.

- > Avaa tietolehti verkossa.
- > Varmista, että on olemassa riittävästi tilaa tuotteen asennusta varten ja että kylpyhuoneen ovi voidaan avata ja sulkea esteettömästi.
- > Varmista, että pystytyspinta on vaakasuora, tasainen ja riittävän kantokykyinen.
- > Varmista, että pystytyspinta ja seinä ovat suorassa kulmassa toisiinsa nähden.
- > Varmista, että pystytyspinnan alle ei ole asennettu lattialämmitystä.
- > Asenna tuote valmiiksi verhoillun seinän eteen.
- > Asenna tuote valmiiksi asennetulle lattialle.

### 4 Asennusohjeet

#### 1 Tuotteen tarkastus

- > Tarkasta, onko tuote vahingoittunut.

#### Toimituslaajuus

Toimituslaajuus on mallista riippuvainen.

#### 3 Asennusavun askartelu (lisävaruste)

- > Jos toimituslaajuuteen ei sisälly asennusapuja, taita pakkauksen pahvi ja käytä sitä asennusapuna.

#### 6 + 11 Kantolenkkien käyttö

- > Kuljeta ammetta ainoastaan kantolenkkien avulla.

#### 9 Poisto- ja ylivuotokalusteiden liittäminen

- > Yhdistä poisto- ja ylivuotokalusteet viemäriin.

#### 10 Tiiviiden tarkastus

- > Tarkasta tiiviys.

#### 14 Käytä oikeaa silikonia

#### OHJE

#### Silikonin riittämättömän pidon aiheuttamat vesivauriot

Kaikki tavanomaiset silikonit eivät tartu materiaaliin.

- > Varmista, että silikoni sopii olemassa olevalle materiaalille.
- > Anna silikonin kuivua valmistajan antamien tietojen mukaisesti ennen kuormitusta.

## no

### 1 Om dette dokumentet

Alle dokumentene om dette produktet og annen informasjon er tilgjengelig på nett:

- > Bruk søkefunksjonen eller navigasjonen på [www.duravit.com](http://www.duravit.com) til å gå til siden med produktinformasjon.
- > Åpne informasjonen og dokumentene på siden med produktinformasjon under «Nedlastinger».

### 2 Sikkerhet

#### 2.1 Formålet med dokumentet

Veiledningen er en del av produktet. Hvis veiledningen IKKE blir fulgt, kan det føre til personskader, produktskader og/eller materielle skader.

- > Les og følg veiledningen.
- > Oppbevar dette dokumentet og gi det videre til senere brukere.

Vi forebeholder oss retten til å foreta tekniske forbedringer og optiske endringer av de avbildede produktene.

#### 2.2 Målgruppe og kvalifikasjon

Montering og forhåndsinstallasjon skal bare utføres av sanitærinstallatører.

- Sanitærinstallatører er personer med egnet fagutdanning, kunnskap og erfaring, slik at de kjenner til og kan unngå farer og risikoer som kan oppstå ved montering i sanitærrom.
- Sanitærinstallatører er i stand til å velge og bruke egnet verneutstyr.
- Sanitærinstallatører kjenner til og følger installasjonsforskriftene til de lokale forsyningsselskapene og de gjeldende standardene for landet.

### 3 Forutsetninger på monteringsstedet

Forhåndsinstallasjonen er utført fagmessig.

- > Åpne databladet på nettet.
- > Sørg for at det finnes tilstrekkelig gulvflate for montering av produktet og at badedøren kan åpnes og lukkes uhindret.
- > Kontroller at oppstillingsflaten er horisontal, jevn og har tilstrekkelig bæreevne.
- > Kontroller at oppstillingsflaten og veggen står i rett vinkel til hverandre.
- > Kontroller at det ikke er lagt gulvvarme under oppstillingsflaten.

- > Monter produktet foran det ferdigmonterte veggpanelet.
- > Monter produktet på ferdigmontert gulv.

### 4 Monteringsanvisninger

#### 1 Kontrollere produkt

- > Kontroller om produktet er skadet.

#### Leveranseomfang

Leveranseomfanget er avhengig av modell.

#### 3 Sett sammen monteringshjelpen (tilleggsutstyr)

- > Hvis det ikke finnes monteringshjelp i leveranseomfanget, skal du brette emballasjekartongen og bruke den som monteringshjelp.

#### 6 + 11 Bruke bæreløkkene

- > Karet må bare transporteres i bæreløkkene.

#### 9 Koble til av- og overløpssett

- > Forbind av- og overløpsgarnityret med avløpet.

#### 10 Kontroller tettheten

- > Kontroller for tetthet.

#### 14 Bruke riktig silikon

#### MERKNAD

#### Vannskade grunnet utilstrekkelig silikonheft

Ikke alle silikoner som er vanlig i handelen, hefter på materialet.

- > Kontroller at silikonet er egnet til materialet som skal brukes.
- > La silikonet tørke i samsvar med produsentens spesifikasjoner før belastning.

## SV

### 1 Om detta dokument

Alla dokument till denna produkt och mer information finns tillgänglig online:

- > Använd sökfunktionen eller navigeringen på [www.duravit.com](http://www.duravit.com) för att komma till produktinformationssidan.
- > Hämta informationen och dokumenten på produktinformationssidan under "Nedladdningar".

### 2 Säkerhet

#### 2.1 Syftet med dokumentet

Anvisningen är en del av produkten. Om anvisningarna INTE följs kan det leda till personskador, produkt- och/eller egendomsskador.

- > Läs igenom och följ anvisningen.
- > Spara detta dokument och lämna det vidare till nästa användare.

Vi förbehåller oss rätten till tekniska förbättringar och utseendemässiga ändringar hos de avbildade produkterna.

#### 2.2 Målgrupp och behörighet

Monteringen och förinstallationen får endast utföras av en utbildad VVS-installatör.

- VVS-installatörer är personer med lämplig yrkesutbildning, kunskap och erfarenhet så att de kan känna igen och undvika faror och risker som kan uppstå vid installation inom sanitära utrymmen.
- VVS-installatörer har kompetens att välja och använda lämplig skyddsutrustning.
- VVS-installatörer är förtrogna med och beaktar installationsföreskrifter från lokala tjänsteoperatörer och landsspecifika standarder.

### 3 Förutsättningar på installationsplatsen

Förinstallationen är genomförd på ett fackmannamässigt sätt.

- > Öppna databladet online.
- > Se till att det finns tillräckligt golvutrymme för att montera produkten och att badrumsdörren kan öppnas och stängas utan hinder.
- > Se till att uppställningsplatsen är horisontell, plan och har tillräcklig bärförmåga.
- > Se till att uppställningsytan och väggen är i rät vinkel mot varandra.
- > Se till att det inte finns någon golvvärme under uppställningsytan.

- > Montera produkten framför den färdigt beklädda väggen.
- > Montera produkten på det färdiglagda golvet.

### 4 Monteringsanvisningar

#### 1 Kontrollera produkten

- > Kontrollera om produkten är skadad.

#### Leveransens innehåll

Leveransomfattningen beror på modell.

#### 3 Förbered monteringshjälp (tillval)

- > Om ingen monteringshjälp ingår i leveransen, vik ihop förpackningskartongen och använd den som monteringshjälp.

#### 6 + 11 Använda bärremmarna

- > Transportera badkaret endast med bärremmarna.

#### 9 Anslut vajerstyrd bottenventil och bräddavlopp

- > Anslut vajerstyrd bottenventil och bräddavlopp till avloppet

#### 10 Kontrollera tätheten

- > Gör en täthetskontroll.

#### 14 Använda rätt silikon

#### OBS

#### Vattenskador på grund av otillräckligt fäste av silikonet

Det är inte alla vanligt förekommande silikonerna som fäster på materialet.

- > Se till att silikonet lämpar sig för det aktuella materialet.
- > Låt silikonet torka enligt tillverkarens anvisningar innan det belastas.

## et

### 1 Selle dokumendi juurde

Kõik selle toote dokumendid ja muu teave on kasutatav veebis:

- > Tooteinfo lehele liikumiseks kasutage otsingufunktsiooni või navigeerimist [www.duravit.com](http://www.duravit.com) peale.
- > Avage tooteinfo lehel jaotises "Downloads" info ja dokumendid.

### 2 Ohutus

#### 2.1 Dokumendi eesmärk

Juhend on toote osa. Kui seda juhendit EI järgita, võivad tagajärjeks olla isiku-, toote- ja/või varakahjud.

- > Lugege ja järgige juhendit.
- > Hoidke käesolev dokument alles ja andke see järgmisele kasutajale edasi.

Me jätame endale esitatud toodetel tehniliste täiustuste ja visuaalsete muudatuste tegemise õiguse.

#### 2.2 Sihtrühm ja kvalifikatsioon

Montaaži ja eelpaigaldust tohivad teostada ainult sanitaartechnikud.

- Sanitaartechnikud on sobiva erialase väljaõppe, teadmiste ja kogemustega isikud, nii et nad oskavad tuvastada ja vältida ohte ja riske, mis võivad sanitaarvaldkonnas montaažil tekkida.
- Sanitaartechnikud on võimelised valima ja kasutama sobivat kaitsevarustust.
- Sanitaartechnikud tunnevad ja järgivad kohalike varustustevõtete paigalduseeskirju ja riigi standardeid.

### 3 Eldused montaažikohal

Eelpaigaldus on nõuetekohaselt teostatud.

- > Avage online andmekaart.
- > Veenduge, et toote montaažiks on olemas piisavalt aluspinda ja et vannitoa ust saab takistusteta avada ja sulgeda.
- > Veenduge, et paigalduspind on horisontaalne, tasane ja piisava kandevõimega.
- > Veenduge, et paigalduspind ja sein on omavahel täisnurga all.
- > Veenduge, et paigalduspinna alla ei ole paigaldatud põrandakütet.
- > Monteerige toode valmis seinale.
- > Monteerige tood valmis põrandale.

### 4 Montaažijuhised

#### 1 Toote kontrollimine

- > Kontrollige, ega toode ei ole kahjustatud.

#### Tarnekomplekt

Tarnekomplekt on sõltuv mudelist.

#### 3 Montaažirakise valmistamine (valikuline)

- > Kui montaažiabivahendid tarnekomplektis ei sisaldu, murdke pakendi pakki ja kasutage seda montaažiabivahendina.

#### 6 + 11 Kandeasade kasutamine

- > Transportige vanni ainult kandeasadega.

#### 9 Ära- ja ülevoolugarnituuri ühendamine

- > Ühendage ära- ja ülevoolugarnituur äravooluga.

#### 10 Tiheduse kontrollimine

- > Kontrollige tihedust.

#### 14 Õige silikooni kasutamine

#### MÄRKUS

#### Silikooni ebapiisavast nakkumisest tingitud veekahju

Mitte kõik kaubandusvõrgus saadaval olevad silikoonid ei naku materjaliga.

- > Veenduge, et silikoon on kasutatavale materjalile sobiv.
- > Enne koormamist laske silikoonil vastavalt tootja andmetele kuivada.

pl

## 1 O tym dokumencie

Wszystkie dokumenty dotyczące tego produktu oraz dalsze informacje można znaleźć w Internecie:

- > Aby przejść do strony informacyjnej produktu, należy skorzystać z funkcji wyszukiwania lub nawigacji na [www.duravit.com](http://www.duravit.com).
- > Informacje i dokumenty na stronie informacyjnej produktu w sekcji „Do pobrania”.

## 2 Bezpieczeństwo

### 2.1 Cel dokumentu

Instrukcja jest elementem produktu. NIEPRZESTRZEGANIE instrukcji może spowodować obrażenia ciała, uszkodzenie produktu i/lub zniszczenie mienia.

- > Należy przeczytać instrukcję i przestrzegać jej.
- > Dokument ten należy przechowywać i przekazać kolejnym użytkownikom.

Zmiany techniczne i optyczne prezentowanych produktów zastrzeżone.

### 2.2 Grupa docelowa i kwalifikacje

Montaż i instalacja poprzedzająca montaż mogą być przeprowadzane wyłącznie przez wykwalifikowanych monterów instalacji sanitarnych.

- Monterzy instalacji sanitarnych to osoby posiadające odpowiednie wykształcenie zawodowe, wiedzę i doświadczenie, dzięki którym mogą rozpoznawać i unikać zagrożeń i ryzyka, które mogą pojawić się podczas instalacji w sektorze sanitarnym.
- Monterzy instalacji sanitarnych mają kompetencje do wyboru i stosowania odpowiedniego sprzętu ochrony osobistej.
- Monterzy instalacji sanitarnych znają i przestrzegają przepisów instalacyjnych lokalnych zakładów komunalnych oraz norm obowiązujących w danym kraju.

## 3 Wymagania w miejscu instalacji

Instalacja wstępna została wykonana w sposób profesjonalny.

- > Wyświetlić kartę danych online.
- > Należy upewnić się, że jest wystarczająco dużo miejsca na posadzce, aby zamontować produkt, oraz że drzwi łazienki mogą być swobodnie otwierane i zamykane.
- > Upewnić się, że powierzchnia ustawienia jest pozioma, równa i ma wystarczającą nośność.

- > Upewnić się, że powierzchnia ustawienia i ściana są ustawione względem siebie pod kątem prostym.
- > Upewnić się, że pod powierzchnią ustawienia nie jest ułożone ogrzewanie podłogowe.
- > Zamontować produkt na ścianie z gotową okładziną.
- > Zamontować produkt na gotowej posadzce.

## 4 Wskazówki montażowe

### 1 Kontrola produktu

- > Sprawdzić, czy produkt nie jest uszkodzony.

### Zakres dostawy

Zakres dostawy zależy od modelu.

### 3 Wykonać pomoc montażową (opcja)

- > Jeżeli elementy montażowe nie są dołączone, złożyć opakowanie i użyć go jako pomocy montażowej.

### Używać pasów do noszenia 6 + 11

- > Transportować wannę tylko za pomocą pasów do noszenia

### 9 Podłączyć zestaw przelewowo-odpływowy

- > Podłączyć zestaw przelewowo-odpływowy do odpływu.

### 10 Kontrola szczelności

- > Sprawdzić szczelność.

### 14 Używać właściwego silikonu

#### WSKAZÓWKA

#### Uszkodzenie spowodowane przez wodę z powodu niewystarczającego przylegania silikonu

Nie każdy dostępny na rynku silikon przylega do materiału.

- > Upewnić się, że silikon jest odpowiedni dla danego materiału.
- > Przed obciążeniem odczekać do wyschnięcia silikonu zgodnie z danymi producenta.

## ru

### 1 Об этом документе

Все документы для этого изделия и дополнительная информация доступны в Интернете:

- > Воспользуйтесь функцией поиска или навигацией на сайте [www.duravit.com](http://www.duravit.com), чтобы перейти на страницу с информацией о продукте.
- > Доступ к информации и документам можно получить на странице с описанием продукта в разделе «Загрузки».

### 2 Безопасность

#### 2.1 Предназначение документа

Инструкция является частью изделия. НЕСОБЛЮДЕНИЕ инструкций может привести к травмам, повреждению изделия и/или материальному ущербу.

- > Прочтите инструкции и следуйте им.
- > Сохраните этот документ и передайте его следующим пользователям.

Мы оставляем за собой право на техническое усовершенствование и визуальные изменения изображенных изделий.

#### 2.2 Целевая группа и квалификация

Монтаж и предварительную установку разрешается выполнять только квалифицированным сантехникам.

- Сантехники — это специалисты с соответствующей технической подготовкой, знаниями и опытом, которые способны избежать опасностей и рисков, связанных с монтажом в зоне ванной комнаты.
- Сантехники компетентны в выборе и использовании подходящих средств защиты.
- Сантехники знают и соблюдают правила местных коммунальных служб и стандарты страны.

### 3 Требования к месту установки

Предустановка выполнена надлежащим образом.

- > Ознакомьтесь с технической документацией можно онлайн.
- > Убедитесь, что имеется достаточно места для установки изделия и что дверь в ванную может свободно открываться и закрываться.
- > Убедитесь, что монтаж выполняется на горизонтальную, ровную поверхность с достаточной несущей способностью.

- > Убедитесь, что поверхность для крепления и стена расположены под прямым углом друг к другу.
- > Убедитесь, что под поверхностью, на которой производится монтаж, не установлен подогрев пола.
- > Установите изделие перед готовой облицованной стеной.
- > Установите изделие на готовое напольное покрытие.

### 4 Указания по монтажу

#### 1 Проверка изделия

- > Проверьте, не повреждено ли изделие.

#### Объем поставки

Комплект поставки зависит от модели.

#### 3 Изготовьте устройство для помощи при монтаже (дополнительно)

- > Если в комплект поставки не входят монтажные приспособления, сложите упаковочную коробку и используйте ее в качестве монтажного приспособления.

#### 6 + 11 Используйте ремни для переноски

- > Транспортировка ванны допускается только с использованием ремней для переноски.

#### 9 Подсоедините комплект для слива и перелива

- > Подсоедините комплект для слива и перелива к сливной трубе.

#### 10 Проверка герметичности

- > Проверить на герметичность.

#### 14 Используйте правильный силикон.

#### ВНИМАНИЕ

#### Повреждение водой из-за недостаточной адгезии силикона

Не каждый имеющийся в продаже силикон прилипает к материалу.

- > Убедитесь, что силикон подходит для данного материала.
- > Перед нагрузкой дайте силикону высохнуть в соответствии с инструкциями производителя.

**CS****1 K tomuto dokumentu**

Všechny dokumenty k tomuto produktu a další informace jsou k dispozici online:

- > Použijte hledací funkci nebo navigace na adrese [www.duravit.com](http://www.duravit.com), abyste se dostali k stránce s informacemi o produktu.
- > Vyvolejte informace a dokumenty na stránce s informacemi o produktu pod hlavičkou "Downloads".

**2 Bezpečnost****2.1 Účel dokumentu**

Návod je součástí výrobku. NEDODRŽENÍ návodu může vést ke zranění osob, poškození produktu a/nebo poškození majetku.

- > Čtěte návod a řiďte se jím.
- > Tento dokument uschovejte a předejte jej dalším uživatelům.

Technická zlepšení a optické změny zobrazených výrobků vyhrazeny.

**2.2 Cílová skupina a požadovaná kvalifikace**

Montáž a přípravnou instalaci smí provádět jen instalatéri sanitárních zařízení.

- Instalatéri sanitárních zařízení jsou osoby s odpovídajícím technickým vzděláním, znalostmi a zkušenostmi, takže dokáží rozpoznat a vyhnout se nebezpečí a rizikům, která mohou nastat při instalaci v sanitární oblasti.
- Instalatéri sanitárních zařízení jsou schopni vybrat a používat vhodné ochranné prostředky.
- Instalatéri sanitárních zařízení znají a dodržují instalační předpisy místních zásobovacích společností a normy specifické pro danou zemi.

**3 Požadavky na místo montáže**

Přípravné práce před instalací jsou provedeny odborně.

- > Vyvolejte online datový list.
- > Ujistěte se, že je na podlaze dostatek prostoru pro montáž výrobku a že lze neomezeně otvírat a zavírat dveře koupelny.
- > Ujistěte se, že je instalační plocha vodorovná, rovná a dostatečně nosná.
- > Ujistěte se, že instalační plocha a stěna jsou vzájemně kolmé.
- > Ujistěte se, že pod instalační plochou není položeno žádné podlahové topení.
- > Namontujte produkt před hotově obloženou stěnu.
- > Namontujte produkt na hotově položenou podlahu.

**4 Pokyny k montáži****1 Kontrola výrobku**

- > Zkontrolujte, zda není výrobek poškozen.

**Rozsah dodávky**

Rozsah dodávky závisí na modelu.

**3 Vytvoření montážní pomůcky (volitelné)**

- > Pokud nejsou součástí dodávky žádné montážní pomůcky, složte obalovou krabici a použijte ji jako montážní pomůcku.

**6 + 11 Použijte úchytná poutka**

- > Vanu transportujte jen s úchytnými poutky.

**9 Připojte odpadní a přetokovou armaturu**

- > Připojte odpadní a přetokovou armaturu k odpadu.

**10 Kontrola těsnosti**

- > Zkontrolujte těsnost.

**14 Použijte správný silikon****OZNÁMENÍ****Škody způsobené vodou kvůli nedostatečné přilnavosti silikonu**

Ne každý běžně prodejný silikon přilne k materiálu.

- > Zkontrolujte, zda je silikon vhodný pro daný materiál.
- > Před zatížením nechte silikon zaschnout podle údajů výrobce.

## sk

### 1 K tomuto dokumentu

Všetky dokumenty k tomuto výrobku a ďalšie informácie sú k dispozícii online:

- > Použite vyhľadávaciu funkciu alebo navigáciu na stránke [www.duravit.com](http://www.duravit.com), aby ste sa dostali na stránku s informáciami o výrobku.
- > Informácie a dokumenty nájdete na stránke s informáciami o výrobku v časti „Súbory na stiahnutie“.

### 2 Bezpečnosť

#### 2.1 Účel dokumentu

Tento návod je súčasťou výrobku. NEDODRŽANIE tohto návodu môže mať za následok zranenia osôb a/alebo vecné škody.

- > Prečítajte si a dodržiavajte návod.
- > Uschovajte si tento dokument a odovzdajte nasledujúcim užívateľom.

Vyhradzujeme si právo na technické vylepšenia a vizuálne zmeny zobrazovaných výrobkov.

#### 2.2 Cieľová skupina a požadovaná kvalifikácia

Montáž a predinštaláciu môžu vykonávať len kvalifikovaní inštalatéri.

- Inštalatéri sú osoby s vhodným technickým vzdelaním, znalosťami a skúsenosťami, aby dokázali identifikovať a vyhnúť sa nebezpečenstvám a rizikám, ktoré môžu nastať pri montáži v sanitárnej oblasti.
- Inštalatéri sú oprávnení zvoliť a používať vhodné ochranné prostriedky.
- Inštalatéri poznajú a dodržiavajú inštalačné predpisy miestnych energetických spoločností a normy špecifické pre príslušnú krajinu.

### 3 Predpoklady na mieste montáže

Predbežná inštalácia je vykonaná odborne.

- > Otvorte si technický list online.
- > Uistite sa, že sa na podlahe nachádza dostatok miesta na montáž výrobku a že sa dvere kúpeľne môžu voľne otvárať a zatvárať.
- > Uistite sa, že montážna plocha je vodorovná, rovná a dostatočne pevná.
- > Uistite sa, že montážna plocha a stena sú navzájom v pravom uhle.
- > Uistite sa, že pod montážnou plochou nie je inštalované podlahové kúrenie.
- > Výrobok namontujte pred hotovú obloženú stenu.
- > Výrobok namontujte na hotovú podlahu.

### 4 Montážne pokyny

#### 1 Kontrola výrobku

- > Skontrolujte, či nie je výrobok poškodený.

#### Obsah dodávky

Obsah dodávky závisí od modelu.

#### 3 Zhotovenie montážnej pomôcky (voliteľne)

- > Pokiaľ nie sú montážne pomôcky súčasťou dodávky, zložte baliaci kartón a použite ho ako montážne pomôcky.

#### 6 + 11 Používanie popruhov na prenášanie

- > Vaňu prenášajte iba pomocou popruhov.

#### 9 Pripojenie odtokových a prepadových armatúr

- > Spojte odpadové a prepadové armatúry s odtokom.

#### 10 Kontrola utesnenia

- > Skontrolujte utesnenie.

#### 14 Použitie správneho silikónu

##### UPOZORNENIE

**Poškodenie vodou kvôli nedostatočnej priľnavosti silikónu**

Nie každý bežný obchodný silikón drží na materiáli.

- > Uistite sa, že lepidlo je vhodné pre daný materiál.
- > Pred zaťažením nechajte silikón zaschnúť podľa údajov výrobcu.

## hu

### 1 Ehhez a dokumentumhoz

A termékhez kapcsolódó összes dokumentum és további információ elérhető az interneten:

- > A termékinformációs oldal eléréséhez használja a keresési funkciót vagy a navigációt a [www.duravit.com](http://www.duravit.com) oldalon.
- > A termékinformációs oldalon a „Letöltések” menüpont alatt tudja előhívni az információkat és a dokumentumokat.

### 2 Biztonság

#### 2.1 A dokumentum rendeltetése

Az útmutató a termék alkotórésze. Az utasítások be NEM tartása személyi sérülést, termékkárosodást és/vagy anyagi kárt okozhat.

- > Olvassa el és kövesse az útmutatót.
- > Őrizze meg ezt a dokumentumot és adja tovább a következő felhasználónak.

Az ábrákon szereplő termékek műszaki fejlesztésének és a külső megjelenés változtatásának joga fenntartva.

#### 2.2 Célcsoport és végzettség

A szerelést és az előszerelést csak képzett vízvezeték-szerelők végezhetik.

- A vízvezeték-szerelők megfelelő szakmai képzettséggel, tudással és tapasztalattal rendelkező személyek, úgyhogy ők felismerik és elkerülik az egészségügyi területen történő szerelés során felmerülő veszélyeket és kockázatokat.
- A vízvezeték-szerelők képesek a megfelelő védőfelszerelések kiválasztására és használatára.
- A vízvezeték-szerelők ismerik és betartják a helyi közszolgáltatók szerelési előírásait és az adott országban érvényes szabványokat.

### 3 Előfeltételek a szerelés helyén

Az előszerelés szakszerűen megtörtént.

- > Tekintse meg az adatlapot online.
- > Ügyeljen arra, hogy elegendő alapterület álljon rendelkezésre a termék beszereléséhez, és hogy a fürdőszoba ajtaja szabadon nyíljon és záródjon.
- > Győződjön meg arról, hogy a felállítási felület vízszintes, sík és megfelelő teherbírású.
- > Győződjön meg arról, hogy a felállítási felület és a fal derékszöget zár be egymással.
- > Győződjön meg arról, hogy a felállítási felület alatt nincs padlófűtés.

- > Szerelje fel a terméket a készre burkolt fal elé.
- > Szerelje fel a terméket a lefektetett kész padlóra.

### 4 Szerelési utasítások

#### 1 Termék vizsgálata

- > Vizsgálja meg, hogy a termék nem sérült-e.

#### Szállítási terjedelem

A szállítási terjedelem a modelltől függ.

#### 3 Összeszerelési segédeszköz barkácsolása (opcionális)

- > Ha a szállítmány nem tartalmaz összeszerelési segédeszközt, hajtsa össze a csomagolókartont és használja összeszerelési segédeszközként.

#### 6 + 11 Hordozópántok használata

- > A kádat csak a hordozópántokkal szállítsa.

#### 9 Le- és túlfolyógarnitúra csatlakoztatása

- > Kösse össze a le- és túlfolyógarnitúrát a lefolyóval.

#### 10 Tömítettség vizsgálata

- > Vizsgálja meg a tömítettséget.

#### 14 Megfelelő szilikon alkalmazása

##### TUDNIVALÓ

##### Víz által okozott károk a szilikon elégtelen tapadása miatt

Nem minden, a kereskedelemben kapható szilikon tapad az anyagon.

- > Győződjön meg arról, hogy a szilikon alkalmas a szóban forgó anyaghoz.
- > Terhelés előtt a szilikont, a gyártó utasításai szerint, hagyni kell megszáradni.

## hr

### 1 O ovom dokumentu

Svi dokumenti za ovaj proizvod i dodatne informacije dostupni su na internetu:

- > Služite se funkcijom pretraživanja ili navigacije na stranici [www.duravit.com](http://www.duravit.com) kako biste dospjeli na stranicu s informacijama o proizvodima.
- > Na stranici s informacijama o proizvodima pristupite informacijama i dokumentima u odjeljku „Preuzimanja”.

### 2 Sigurnost

#### 2.1 Svrha dokumenta

Upute su sastavni dio proizvoda. NEPOŠTOVANJE uputa može dovesti do tjelesnih ozljeda, oštećenja proizvoda i/ili materijalne štete.

- > Pročitajte i slijedite upute.
- > Sačuvajte ovaj dokument i predajte ga narednim korisnicima.

Zadržavamo pravo na tehnička poboljšanja i vizualne izmjene prikazanih proizvoda.

#### 2.2 Ciljna skupina i kvalifikacija

Montažu i predinstalaciju smiju obavljati samo vodoinstalateri.

- Vodoinstalateri su osobe s odgovarajućom stručnom spremom, znanjem i iskustvom, što im omogućuje prepoznati i spriječiti opasnosti i rizike koji mogu nastati prilikom instalacije u sanitarnim područjima.
- Vodoinstalateri su ovlašteni odabrati i koristiti odgovarajuću zaštitnu opremu.
- Vodoinstalateri poznaju i poštuju instalacijske propise lokalnih komunalnih poduzeća i nacionalne norme.

### 3 Preuvjeti na mjestu montaže

Predinstalacija je izvedena profesionalno.

- > List s podacima preuzmite putem interneta.
- > Provjerite ima li za montažu proizvoda dovoljno prostora na podu i mogu li se vrata kupaonice slobodno otvarati i zatvarati.
- > Vodite računa o tome da površina za postavljanje bude vodoravna, ravna i dovoljno nosiva.
- > Vodite računa o tome da površina za postavljanje i zid budu pod pravim kutom jedan s drugim.
- > Vodite računa o tome da ispod površine za postavljanje nije položeno podno grijanje.

- > Proizvod montirajte ispred gotovog obloženog zida.
- > Proizvod montirajte na gotov obloženi pod.

### 4 Napomene o montaži

#### 1 Provjera proizvoda

- > Provjerite je li proizvod oštećen.

#### Sadržaj isporuke

Opseg isporuke ovisi o modelu.

#### 3 Izrada pomagala za montažu (izborna)

- > Ako u opsegu isporuke nisu sadržana pomagala za montažu, preklopite kartonsku kutiju ambalaže i upotrijebite je kao pomagalo za montažu.

#### 6 + 11 Korištenje pojaseva za nošenje

- > Kadu transportirate samo uz pomoć pojasa za nošenje.

#### 9 Priklučivanje kompleta za odvodnju i prelijevanje

- > Spojite sustav za odvodnju i prelijevanje s odvodom.

#### 10 Provjera nepropusnosti

- > Provjerite nepropusnost.

#### 14 Uporaba ispravnog silikona

#### NAPOMENA

#### Štete uzrokovane vodom zbog nedovoljnog prijanjanja silikona

Ne prijanja svaki komercijalno dostupan silikon na materijal.

- > Provjerite je li silikon prikladan za materijal koji se upotrebljava.
- > Prije opterećenja pustite da se silikon osuši prema uputama proizvođača.

## ro

### 1 Despre acest document

Toate documentele aferente acestui produs și informații suplimentare sunt disponibile online:

- > Folosiți funcția de căutare sau navigarea pe [www.duravit.com](http://www.duravit.com) pentru a ajunge la pagina cu informații despre produs.
- > Accesați informațiile și documentele pe pagina cu informații despre produs la „Descărcări”.

### 2 Siguranță

#### 2.1 Scopul documentului

Instrucțiunile sunt parte componentă a produsului. Dacă instrucțiunile NU sunt respectate, atunci se pot produce deteriorări ale produsului și / sau daune materiale.

- > Citiți și respectați instrucțiunile.
- > Păstrați acest document și transmiteți-l următorului utilizator.

Ne rezervăm dreptul de a efectua îmbunătățiri tehnice și modificări estetice la produsele din poze.

#### 2.2 Grupul țintă și calificarea

Montarea și preinstalarea trebuie realizate numai de către instalatori pentru echipamente sanitare.

- Instalatorii pentru echipamente sanitare sunt persoane cu calificare de specialitate adecvată, cunoștințe și experiență, astfel încât pot să recunoască pericolele și riscurile care pot apărea la montarea în domeniul instalațiilor sanitare și să le evite.
- Instalatorii pentru echipamente sanitare sunt capabili să aleagă și să folosească echipamente de protecție potrivite.
- Instalatorii pentru echipamente sanitare cunosc și respectă prevederile de instalare ale furnizorilor locali și normele specifice țării.

### 3 Condiții la locul de montare

Preinstalarea este realizată corespunzător.

- > Descărcați online fișa tehnică.
- > Asigurați-vă că există o suprafață suficientă pentru montarea produsului și că ușa de la baie se poate deschide și închide fără impedimente.
- > Asigurați-vă că suprafața de amplasare este orizontală, plană și are o capacitate portantă suficientă.
- > Asigurați-vă că suprafața de amplasare și peretele sunt perpendiculare unul pe celălalt.

- > Asigurați-vă că nu este pozată încălzire în pardoseală sub suprafața de amplasare.
- > Montați produsul în fața pereților a căror placare a fost finalizată.
- > Montați produsul pe podeaua finisată.

### 4 Indicații de montaj

#### 1 Verificarea produsului

- > Verificați dacă produsul este deteriorat.

#### Furnitura

Furnitura depinde de model.

#### 3 Realizați un ajutor pentru instalare. (opțional)

- > Dacă nu sunt cuprinse în furnitură dispozitive auxiliare de montaj pliați ambalajul de carton și utilizați-l ca dispozitiv auxiliar de montaj.

#### 6 + 11 Utilizați curelele de transport

- > Transportați cada numai cu ajutorul curelelor de transport.

#### 9 Racordați garnitura de evacuare și de preaplin

- > Conectați garnitura de evacuare și de preaplin cu scurgerea.

#### 10 Verificarea etanșeității

- > Verificați etanșeitatea.

#### 14 Utilizați silicon potrivit

#### INDICAȚIE

#### Deteriorări cauzate de apă prin aderența insuficientă a siliconului

Nu orice silicon din comerț aderă la material.

- > Asigurați-vă că siliconul este adecvat pentru prezentul material.
- > Înainte de încărcare lăsați siliconul să se usuce conform datelor de la producător.

## sl

### 1 O tem dokumentu

Vsi dokumenti o tem izdelku in nadaljnje informacije so na voljo na spletu:

- > Uporabite funkcijo iskanja ali navigacijo na [www.duravit.com](http://www.duravit.com), da pridete na stran z informacijami o izdelkih.
- > Informacije in dokumente na strani z informacijami o izdelkih priključite pod »Downloads«.

### 2 Varnost

#### 2.1 Namen dokumenta

Navodila so sestavni del izdelka. Če navodil NE upoštevate, lahko pride do telesnih poškodb, poškodb na izdelku in/ali materialne škode.

- > Preberite navodila in jih upoštevajte.
- > Shranite ta dokument in ga predajte naslednjemu uporabniku.

Pridržujemo si pravico do tehničnih izboljšav in optičnih sprememb na prikazanih izdelkih.

#### 2.2 Ciljna skupina in kvalifikacije

Montažo in predinštalacijo smejo izvesti samo monterji sanitarne opreme.

- Monterji sanitarne opreme so osebe z ustrežno strokovno izobrazbo, znanjem in izkušnjami, ki jim omogočajo, da lahko prepoznajo in preprečijo nevarnosti in tveganja, ki bi se lahko pojavili pri montaži sanitarne opreme.
- Monterji sanitarne opreme znajo izbrati in uporabljati ustrezno varnostno opremo.
- Monterji sanitarne opreme poznajo in upoštevajo predpise lokalnih oskrbovalnih podjetij glede inštalacij in nacionalne standarde.

### 3 Pogoji na mestu montaže

Predinštalacija je strokovno izvedena.

- > Podatkovni list priključite na spletu.
- > Zagotovite, da je na voljo dovolj osnovne površine za montažo izdelka ter da se lahko kopalniška vrata neovirano odpirajo in zapirajo.
- > Prepričajte se, da je postavitvena površina vodoravna, ploska in dovolj nosilna.
- > Prepričajte se, da sta postavitvena površina in stena med seboj pravokotni.
- > Prepričajte se, da pod postavitveno površino ni položeno talno ogrevanje.

- > Izdelek namestite pred dokončno obloženo steno.
- > Izdelek namestite na dokončno položena tla.

### 4 Napotki za montažo

#### 1 Preverite izdelek

- > Preverite, ali je izdelek poškodovan.

#### Obseg dobave

Obseg dobave je odvisen od modela.

#### 3 Izdelajte montažni pripomoček (opcija)

- > Če v obsegu dobave ni pripomočkov za montažo, zgibajte embalažno škatlo in jo uporabite kot pripomoček za montažo.

#### 6 + 11 Uporabite nosilne zanke

- > Kad prevažajte samo z nosilnimi zankami.

#### 9 Priključite odtočno in prelivno garnituro

- > Odtočno in prelivno garnituro priključite na odtok.

#### 10 Preverite tesnjenje

- > Preverite tesnjenje.

#### 14 Uporabite pravilni silikon

#### NAPOTEK

#### Škoda zaradi izliva vode zaradi nezadostne moči silikona

Materiala se ne oprime vsak običajni silikon.

- > Prepričajte se, da je silikon primeren za uporabo na tem materialu.
- > Preden spoj obremenite, pustite, da se silikon posuši v skladu z napotki proizvajalca.

## bg

### 1 За този документ

Всички документи, свързани с този продукт, и допълнителна информация са достъпни онлайн:

- > Използвайте функцията за търсене или навигацията на [www.duravit.com](http://www.duravit.com), за да получите достъп до страницата с информация за продукта.
- > Достъп до информацията и документите можете да получите на страницата с информация за продукта в раздела „Изтегляния“.

### 2 Безопасност

#### 2.1 Цел на документа

Инструкциите са част от продукта. НЕСПАЗВАНЕТО на инструкциите може да доведе до телесни повреди, повреда на продукта и/или материални щети.

- > Прочетете ръководството и следвайте указанията в него.
- > Съхранявайте този документ и го предайте на следващи ползватели.

Запазваме си правото да правим технически подобрения и визуални промени в показаните продукти.

#### 2.2 Целева група и квалификация

Монтажът и предварителният монтаж могат да се извършват само от монтажници на санитарна техника.

- Монтажниците на санитарна техника са лица с подходящо техническо обучение, знания и опит, за да могат да разпознават и избягват опасности и рискове, които могат да възникнат по време на монтаж в санитарната област.
- Монтажниците на санитарна техника са компетентни да избират и използват подходящи предпазни средства.
- Монтажниците на санитарна техника познават и спазват разпоредбите за монтаж на местните предприятия за комунални услуги и специфичните за страната стандарти.

### 3 Условия за монтаж

Предварителният монтаж е извършен професионално.

- > Вижте листа с технически данни онлайн.
- > Уверете се, че има достатъчно място за монтиране на продукта и че вратата на банята може да се отваря и затваря безпрепятствено.

- > Уверете се, че монтажната повърхност е хоризонтална, равна и е с достатъчна товароносимост.
- > Уверете се, че монтажната повърхност и стената са под прав ъгъл една спрямо друга.
- > Уверете се, че под монтажната повърхност няма подово отопление.
- > Монтирайте продукта пред вече облицованата стена.
- > Монтирайте продукта върху вече облицования под.

### 4 Указания за монтаж

#### 1 Проверка на продукта

- > Проверете дали продуктът е повреден.

#### Обем на доставката

Обемът на доставката зависи от модела.

#### 3 Изработване на помощно средство за монтаж (опция)

- > Ако в обхвата на доставката не се съдържат помощни средства за монтаж, сгънете опаковъчната кутия и я използвайте като помощно средство за монтаж.

#### 6 + 11 Използване на носещи ремъци

- > Транспортирайте ваната с носещите ремъци.

#### 9 Присъединяване на сифона с преливник

- > Свържете сифона с преливник с отходната тръба.

#### 10 Проверка на херметичността

- > Проверете херметичността.

#### 14 Използване на подходящ силикон

##### УКАЗАНИЕ

##### Повреди от вода поради недостатъчна адхезия на силикона

Не всички налични в търговската мрежа силиконови материали ще залепнат към материала.

- > Уверете се, че силиконът е подходящ за съответния материал.
- > Преди зареждане оставете силикона да изсъхне съгласно инструкциите на производителя.

## lv

**1 Par šo dokumentu**

Visi dokumenti par šo izstrādājumu un cita informācija ir pieejami tiešsaistē:

- > Lai nokļūtu izstrādājuma informācijas lapā, izmantojiet meklēšanas funkciju vai navigācijas iespējas vietnē [www.duravit.com](http://www.duravit.com).
- > Atveriet informāciju un dokumentus izstrādājuma informācijas lapas sadaļā "Lejupielādes".

**2 Drošība****2.1 Dokumenta mērķis**

Instrukcija ir izstrādājuma sastāvdaļa. Ja instrukcija NETIEK ievērota, pastāv risks gūt personu traumas, radīt izstrādājuma bojājumus un/vai materiālos zaudējumus.

- > Izlasiet un ievērojiet instrukciju.
- > Šo dokumentu saglabājiet un nododiet nākamajiem lietotājiem.

Saglabātas tiesības veikt tehniskus uzlabojumus un mainīt attēlos redzamo izstrādājumu vizuālo noformējumu.

**2.2 Mērķauditorija un kvalifikācija**

Montāžu un pirmsinstalācijas darbus drīkst veikt tikai sanitārtehniķi.

- Sanitārtehniķi ir personas ar atbilstošu profesionālo izglītību, zināšanām un pieredzi, kas spēj noteikt un novērst apdraudējumu un riskus, kas var rasties, veicot sanitārās tehnikas montāžu.
- Sanitārtehniķi spēj izvēlēties un izmantot piemērotu aizsargaprīkojumu.
- Sanitārtehniķi zina un ievēro vietējo apgādes uzņēmumu montāžas noteikumus un valsts specifiskos standartus.

**3 Priekšnoteikumi uzstādīšanas vietā**

Atbilstoši ir izpildīti pirms instalēšanas veicamie darbi.

- > Atveriet datu lapu tiešsaistē.
- > Pārlicinieties, ka ir pieejama pietiekami liela platība izstrādājuma montāžai un ka netraucēti var atvērt un aizvērt vannas istabas durvis.
- > Pārlicinieties, ka uzstādīšanas virsma ir horizontāla, līdzena un pietiekami nestspējīga.
- > Pārlicinieties, ka uzstādīšanas virsma un siena atrodas taisnā leņķī viena pret otru.
- > Pārlicinieties, ka zem uzstādīšanas virsmas nav izbūvēta grīdas apsilde.

- > Uzstādiet izstrādājumu pie pilnībā apdarītas sienas.
- > Uzstādiet izstrādājumu uz pilnībā ieklātas grīdas.

**4 Montāžas norādījumi****1 Izstrādājuma pārbaude**

- > Pārbaudiet, vai izstrādājumam nav bojājumu.

**Piegādes komplekts**

Piegādes komplekts ir atkarīgs no modeļa.

**3 Montāžas palīgrīka izgatavošana (opcija)**

- > Ja piegādes komplektā nav montāžas palīgrīku, salokiet kartona kasti un izmantojiet to kā montāžas palīgrīku.

**6 + 11 Pārnēsāšanas siksnu izmantošana**

- > Pārvietojiet vannu, tikai izmantojot pārnēsāšanas siksnas.

**9 Noteces un pārplūdes garnitūras pieslēgšana**

- > Savienojiet noteces un pārplūdes garnitūru ar noteku.

**10 Hermētiskuma pārbaude**

- > Pārbaudiet hermētiskumu.

**14 Pareizā silikona izmantošana****NORĀDĪJUMS****Ūdens radīti bojājumi silikona nepietiekamas noturības dēļ**

Pie materiāla neturas jebkura veida tirdzniecībā pieejamais silikons.

- > Pārlicinieties, ka silikons ir piemērots konkrētajam materiālam.
- > Pirms noslogošanas ļaujiet silikonam atbilstoši ražotāja norādēm nožūt.

**lt****1 Apie šį dokumentą**

Visi šio gaminio dokumentai ir kita informacija yra internete:

- > Pasinaudokite paieškos funkcija arba naršymu [www.duravit.com](http://www.duravit.com), kad rastumėte puslapį „Informacija apie gaminį“.
- > Iškvieskite informaciją ir dokumentus puslapyje „Informacija apie gaminį“ parinkę „Atsisiuntimai“.

**2 Apsauga****2.1 Dokumento paskirtis**

Ši instrukcija yra gaminio sudedamoji dalis. Jei NESILAİKOMA instrukcijos, galima žala žmonėms, gaminiui ir (arba) materialinė žala.

- > Perskaitykite instrukciją ir jos laikykitės.
- > Saugokite šį dokumentą ir perduokite jį kitiems naudotojams.

Pasiliekame teisę daryti techninius patobulinimus ir keisti pavaizduotų gaminių išvaizdą.

**2.2 Tikslinė grupė ir kvalifikacija**

Montavimo ir pirminio įrengimo darbus leidžiama atlikti tik kvalifikuotiems santechnikams.

- Santechnikai yra asmenys, turintys atitinkamą profesinį išsilavinimą, žinių ir patirties, kad galėtų atpažinti bei išvengti pavojų ir rizikos, kurie gali kilti montuojant santechnikos įrenginius.
- Santechnikai sugeba parinkti ir naudoti tinkamas apsaugos priemones.
- Santechnikai žino vietinių komunalinių paslaugų įmonių nustatytas instaliavimo taisykles bei šalyje galiojančius standartus ir jų laikosi.

**3 Montavimo vietoje būtinos sąlygos**

Tinkamai atliktas pirminis įrengimas.

- > Iškvieskite duomenų lapą internete.
- > Įsitikinkite, kad gaminio montavimui pakanka vietos ant grindų ir kad bus galima nekludomai atidaryti ir uždaryti vonios kambario duris.
- > Įsitikinkite, kad pastatymo paviršius horizontalus, lygus ir pakankamai tvirtas.
- > Įsitikinkite, kad pastatymo paviršius ir siena yra stačiu kampu viena kitos atžvilgiu.
- > Įsitikinkite, kad po pastatymo paviršiumi nėra grindų šildymo sistemos.
- > Montuokite gaminį prie sienos su baigta apdaila.
- > Montuokite gaminį ant jau išklotos grindų dangos.

**4 Montavimo nurodymai****1 Gaminio tikrinimas**

- > Patikrinkite, ar gaminys nepažeistas.

**Tiekiamas komplektas**

Tiekiamas komplektas priklauso nuo modelio.

**3 Pagalbinės montavimo priemonės meistravimas (užsakoma atskirai)**

- > Jei tiekiamame komplekte nėra pagalbinių montavimo priemonių, sulankstykite pakuotės kartoną ir naudokite kaip pagalbines montavimo priemones.

**6 + 11 Nešimui skirtų kilpų naudojimas**

- > Vonią transportuokite tik su nešimui skirtomis kilpomis

**9 Išleidimo ir persipylimo komplekto prijungimas**

- > Sujunkite išleidimo ir persipylimo sifoną su nuotaku.

**10 Sandarumo tikrinimas**

- > Patikrinkite sandarumą.

**14 Tinkamo silikono naudojimas****NURODYMAS****Vandens padaroma žala dėl nepakankamas silikono sukibimo**

Ne kiekvienas įprastas silikonas limpa prie medžiagos.

- > Įsitikinkite, kad silikonas tinka naudojamai medžiagai.
- > Prieš apkrovą leiskite silikonui išdžiūti pagal gamintojo nurodymus.

## tr

### 1 Kılavuz hakkında bilgi

Bu ürünle ilgili tüm dokümanlara ve daha fazla bilgiye çevrimiçi olarak erişilebilir:

- > Ürün bilgi sayfasına ulaşmak için [www.duravit.com](http://www.duravit.com) adresindeki arama fonksiyonunu veya navigasyonu kullanın.
- > Ürün bilgi sayfasında "Downloads" (İndirilenler) bölümündeki bilgi ve belgeleri açın.

### 2 Güvenlik

#### 2.1 Montaj Kılavuzu'nun amacı

Bu montaj kılavuzu, Duravit ürününün bir parçasıdır. Kılavuzdaki talimatlara uyulmaması, kişisel yaralanmaya, ürün hasarına ve/veya maddi hasarlara neden olabilir.

- > Bu kılavuzu okuyun ve uygulayın.
- > Bu dokümanı saklayın ve ürünün daha sonraki kullanıcılarına teslim edin.

Resimlerde görülen ürünlerde teknik iyileştirmeler ve görsel değişiklikler yapma hakkımız saklıdır.

#### 2.2 Hedef kitle ve özellikleri

Montaj ve ön kurulum yalnızca sıhhi tesisat uzmanları tarafından yapılmalıdır.

- Sıhhi tesisatçılar, sıhhi tesisatların kurulumu/montajı sırasında ortaya çıkabilecek tehlike ve riskleri fark edip bunları önleyebilecek uygun mesleki eğitimi almış ve bu konularda gerekli bilgi ve deneyimi olan kişilerdir.
- Sıhhi tesisatçılar işlerine uygun koruyucu ekipmanları seçme ve kullanma konusunda yetkilidirler.
- Sıhhi tesisatçılar, yerel kamu hizmeti şirketlerinin kurulum düzenlemelerini ve ülkeye özgü standartları bilirler ve bunlara uyarlar.

### 3 Kurulum yerindeki gereksinimler

Ön kurulum düzgün bir şekilde yapılmış olmalıdır.

- > Teknik veri sayfasını çevrim içi olarak açın.
- > Ürünün kurulumu için zeminde yeterli alan olduğundan ve banyo kapısının serbestçe açılıp kapanacağından emin olun.
- > Kurulum yüzeyinin yatay, düzgün ve yeterince taşıma kapasitesine sahip olduğundan emin olun.
- > Kurulum yüzeyi ile duvarın birbirine dik olduğundan emin olun.
- > Kurulum yüzeyinin altında yerden ısıtma sistemi bulunmadığından emin olun.

- > Ürünü kaplaması tamamlanmış duvarın önüne monte edin.
- > Ürünü döşemesi tamamlanmış zemine monte edin.

### 4 Montaj bilgileri

#### 1 Ürünü kontrol edin

- > Üründe hasar olup olmadığını kontrol edin.

#### Teslimat kapsamı

Teslimat kapsamı modele bağlıdır.

#### 3 Montaj yardımı yapın (opsiyonel)

- > Teslimat kapsamında montaj yardımcısı bulunmuyorsa ambalaj kartonunu katlayın ve montaj yardımcısı olarak kullanın.

#### 6 + 11 Taşıma halkalarını kullanın

- > Kuveti yalnızca taşıma kayışları ile taşıyın.

#### 9 Sifon ve taşma setinin bağlantısını yapın

- > Sifon ve taşma setini gidere bağlayın.

#### 10 Sızdırmazlık kontrolü yapın

- > Sızdırıp sızdırmadığını kontrol edin.

#### 14 Doğru silikon kullanın

#### UYARI

#### Silikonun yetersiz yapışmasından kaynaklanan su hasarı

Piyasada mevcut her silikon bu malzemeye yapışmaz.

- > Silikonun mevcut malzeme için uygun olduğundan emin olun.
- > Bitmiş yüzey üzerine basmadan önce, silikonun üretici talimatlarına göre kurummasını bekleyin.

## zh-CHS

### 1 关于文件

本产品所有文档以及更多信息可在线获取：

- > 请使用官网 [www.duravit.com](http://www.duravit.com) 的搜索或导航功能，进入对应的产品信息页面。
- > 在产品信息页面的“下载”区域可获取相关信息和文件。

### 2 安全

#### 2.1 文件用途

本手册是产品的组成部分。不遵循其中的内容可能会导致人身伤害、产品损坏或财产损失。

- > 请阅读并遵照手册中的要求。
- > 妥善保管本文档，并将其交给下一任用户。

我们保留对图示产品进行技术改进和外观修改的权利。

#### 2.2 安装人员及资质

仅可由有资质的管道安装工实施安装和预安装工作。

- 有资质的管道安装工是指经过相关技术培训，具备专业知识和经验的人员，他们能够识别并避免在卫生设备安装过程中可能出现的危险和风险。
- 有资质的管道安装工能选用适当的防护设备。
- 有资质的管道安装工了解并遵守当地供水供电企业的安装规定和国家/地区特定标准。

### 3 安装现场要求

按专业要求进行预安装。

- > 在线查阅产品数据表。
- > 确保有足够的地面空间来安装产品，且安装不会影响浴室门的开合。
- > 确保安装面水平、平整且有足够的承载能力。
- > 确保安装面与墙体垂直。
- > 确保安装面下方没有铺设地暖。
- > 请将产品安装于已完成墙面装饰的墙面前方。
- > 请将产品安装在已完成铺设的地面上。

### 4 安装说明

#### 1 检查产品

- > 检查产品是否有损。

#### 交货范围

供货范围因型号而异。

#### 3 制作安装辅助工具（可选）

- > 如果安装辅助工具不在供货范围内，请折叠包装盒作为安装辅助工具使用。

#### 6 + 11 使用承重吊带

- > 使用承重吊带搬运浴缸。

#### 9 连接排水与溢流管

- > 将排水和溢水部件连接至下水道。

#### 10 检查密闭性

- > 检查密闭性。

#### 14 使用正确的硅胶

##### 提示

##### 硅胶附着力不足会造成漏水

并非所有市售的硅胶都能粘附在此材料上。

- > 确保硅胶适合该材料。
- > 请按照制造商的说明，待硅胶干燥后再施加任何压力。

## ko

### 1 이 문서에 대해

이 제품에 관한 모든 문서와 기타 정보는 온라인으로 이용할 수 있습니다.

- > www.duravit.com에서 검색 기능이나 내비게이션을 이용하여 해당 제품 정보 페이지로 이동하십시오.
- > 제품 정보 페이지에서 “Downloads(다운로드)” 항목에 있는 정보와 문서를 확인하십시오.

### 2 안전

#### 2.1 문서의 목적

이 설명서는 제품에 포함된 구성 요소입니다. 이 설명서를 따르지 않는 경우, 인명 상해, 제품 손상 및/또는 물적 손상을 입을 수 있습니다.

- > 설명서를 읽고 따르십시오.
- > 본 문서를 보관하고 다음 사용자에게 전달하십시오.

사진에 있는 제품에 기술적인 개선 및 디자인 변경이 있을 수 있습니다.

#### 2.2 대상 그룹 및 자격

설치 및 설치 준비 작업은 반드시 배관공이 실시해야 합니다.

- 배관공이란 적합한 기술 교육, 지식 및 경험을 갖추고, 위생 영역에서 설치 시 발생할 수 있는 위험과 리스크를 인지하고 피할 수 있는 사람을 말합니다.
- 배관공은 적합한 보호 장구를 선택하고 사용할 수 있습니다.
- 배관공은 지역 에너지 및 수도 공급업체의 설치 규정과 국가별 표준을 숙지하고 이에 유의합니다.

### 3 설치 장소 전제 조건

설치 준비 작업을 적절히 수행하였습니다.

- > 온라인에서 데이터 시트를 확인하십시오.
- > 제품을 설치하기에 면적이 충분한지 그리고 욕실 문을 방해받지 않고 여닫을 수 있는지 확인하십시오.
- > 설치면이 수평이고 평탄하며 충분한 지지력이 있는지 확인하십시오.
- > 설치면과 벽이 서로 직각을 이루는지 확인하십시오.
- > 설치면 아래에 바닥 난방이 매설되어 있지 않은지 확인하십시오.
- > 제품을 마감된 벽 앞에 설치하십시오.
- > 제품을 마감된 바닥 위에 설치하십시오.

### 4 설치 지침

#### 1 제품 점검

- > 제품이 손상되었는지 점검하십시오.

#### 납품 범위

납품 범위는 모델에 따라 달라집니다.

#### 3 설치 보조도구 제작 (옵션)

- > 설치 보조 도구가 납품 범위에 포함되어 있지 않은 경우 포장 상자를 접어서 설치 보조 도구로 사용하십시오.

#### 6 + 11 운반용 벨트 사용

- > 욕조는 운반용 벨트로만 운반하십시오.

#### 9 배수 세트 및 물넘침 방지 세트 연결

- > 배수 세트 및 물넘침 방지 세트를 배수구에 연결하십시오.

#### 10 새는 곳은 없는지 점검

- > 새는 곳은 없는지 점검하십시오.

#### 14 적합한 실리콘 사용

##### 주의

##### 실리콘의 불충분한 접착력으로 인한 침수 손상

모든 시판 실리콘이 자재에 달라붙는 것은 아닙니다.

- > 사용된 소재에 적합한 실리콘인지 확인하십시오.
- > 하중을 가하기 전에 제조사 정보에 따라 실리콘을 건조시키십시오.

## ja

## 1 この文書について

本製品に関する取扱説明書およびその他の情報はウェブサイトでもご覧いただけます。

- > 製品情報ページにアクセスするには、[www.duravit.com](http://www.duravit.com)の検索機能またはナビゲーションをご利用ください。
- > 製品情報ページの「ダウンロード」から情報およびドキュメントをご覧いただけます。

## 2 安全について

### 2.1 本説明書について

この説明書は本製品の付属品です。本説明書の指示に従わない場合、ケガ、製品の損傷、物的損害につながる恐れがあります。

- > 本説明書をお読みの上指示に従ってください。
- > 本書は大切に保管し、次のユーザーにお渡しください。

記載の製品に予告なく技術的あるいはデザイン的な変更を行うことがありますので、ご了承ください。

### 2.2 対象者および資格

本製品の組立および事前設置は必ず資格のある配管工が行う必要があります。

- 配管工とは、適した技術研修、知識および経験を有し、衛生エリアへの設置中に生じる危険やリスクを認識し、回避することのできる者を指します。
- 配管工は、適切な保護装備を選択して使用することができるものとします。
- 配管工は国や自治体の設置規定並びに基準を熟知し、これを遵守するものとします。

## 3 設置場所の条件

事前設備工事は適切に行ってください。

- > データシートへはオンラインでアクセスしてください。
- > 本製品を取り付けるための十分なスペースがあり、浴室のドアを自由に開閉できることを確認してください。
- > 設置面が水平かつ平坦で、十分な耐荷重性があることを確認してください。

- > 設置面と壁面が直角になっていることを確認してください。
- > 設置面の下に床暖房が敷かれていないことを確認してください。
- > 製品を被覆済みの壁に取り付けます。
- > 製品を敷設済みの床に取り付けます。

## 4 設置に関する注意事項

### 1 製品の確認

- > 製品に損傷がないことを確認してください。

### 同梱品

同梱品はモデルに応じて異なります。

### 3 取付補助具を組み立てる (オプション)

- > 取付サポートが同梱されていない場合は、梱包箱を折り畳み、取付サポートとしてご使用ください。

### 6 + 11 持ち運び用ストラップを使用する

- > バスタブの運搬には必ず持ち運び用ストラップを使用してください。

### 9 排水/オーバーフローフィッティングを接続する

- > 排水/オーバーフローフィッティングを排水口に接続します。

### 10 漏れを点検する

- > 漏れがないか確認してください。

### 14 適切なシリコンを使用する

#### 注意事項

#### シリコンの接着不足による水害

市販のすべてのシリコンが素材に接着するわけではありません。

- > 素材に適したシリコンを使用してください。
- > 設置し負荷をかける前に、メーカーの指示に従ってシリコンを乾燥させてください。

## 1 حول هذا المستند

جميع المستندات الخاصة بهذا المنتج وغيرها من المعلومات الإضافية متاحة عبر الإنترنت:

< استخدم وظيفة البحث أو الملاحظة على موقع [www.duravit.com](http://www.duravit.com) للوصول إلى صفحة معلومات المنتج.

< قم باستدعاء المعلومات والمستندات المتاحة على صفحة معلومات المنتج أسفل بند "تنزيلات".

## 2 الأمان

## 2.1 الغرض من المستند

هذا الدليل جزء من المنتج. قد يؤدي عدم اتباع التعليمات إلى حدوث إصابات شخصية و / أو تلف المنتج و / أو تلف الممتلكات.

< احرص على قراءة الدليل واتباع ما به من تعليمات.

< احفظ هذه الوثيقة وامنها للمستخدمين اللاحقين.

نحتفظ بحق إدخال تحسينات فنية وتعديلات شكلية على المنتجات المعروضة في الصور.

## 2.2 المجموعة المستهدفة والتأهيل

لا يجوز إجراء أعمال التركيب والتركيب الأولي إلا على يد فنيي السباكة.

– فنيو السباكة هم أشخاص تلقوا تدريباً فنياً ويتمتعون بمعرفة وخبرة مناسبة، حتى يتمكنوا من التعرف على الأخطار والمخاطر التي يمكن أن تنشأ أثناء التركيب في المنطقة الصحية وتجنبها.

– فنيو السباكة مؤهلون لاختيار معدات الحماية المناسبة واستخدامها.

– فنيو السباكة على دراية بلوائح التركيب الصادرة عن شركات المرافق المحلية والمعايير الخاصة بكل بلد، ويراعونها جيداً.

## 3 الاشتراطات الواجب تحققها في مكان التركيب

تنفيذ أعمال التركيب الأولي بشكل سليم.

< قم باستدعاء ورقة الإرشادات أونلاين.

< تأكد من وجود مساحة أرضية كافية لتركيب المنتج وأن باب الحمام يمكن أن يفتح ويغلق بحرية.

< تحقق من أن مكان التثبيت أفقي ومستوي، وقادر على التحمل بشكل كافٍ.

< تحقق من أن مكان التثبيت والحائط تجاه بعضهما البعض في الزاوية اليمنى.

< تحقق من عدم وجود تدفئة أرضية تحت مكان التثبيت.

< قم بتركيب المنتج أمام الحائط مكتمل التشطيب.

< قم بتركيب المنتج على الأرضية مكتملة التركيب.

## 4 إرشادات حول التركيب

## 1 فحص المنتج

< قم بالفحص للتحقق من عدم تعرض المنتج للضرر.

## نطاق التوريد

يرتبط نطاق التوريد بالطراز.

## 3 عمل أداة مساعدة على التركيب (اختياري)

< إذا لم يكن نطاق التوريد محتويًا على مساعدات التركيب، فقم بفرد العبوة واستخدمها كمساعدات تركيب.

## 6 + 11 استخدام الأشرطة الحاملة

< لا تنقل البانيو إلا باستخدام الأشرطة الحاملة.

## 9 توصيل كابل الصرف والفايظ

< قم بتوصيل كابل الصرف والفايظ بالبلاعة.

## 10 فحص الإحكام ضد التسريب

< قم بالفحص للتحقق من الإحكام ضد التسريب.

## 14 استخدام السيليكون السليم

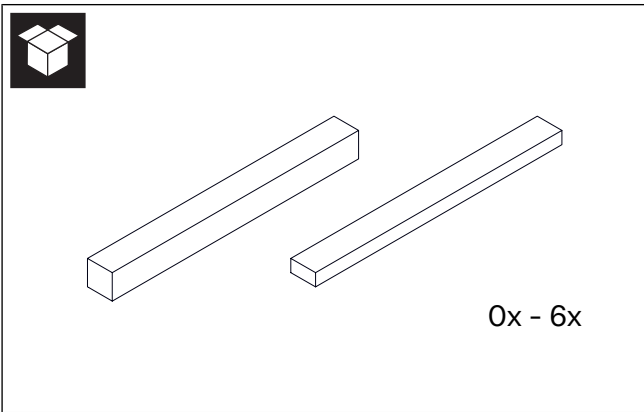
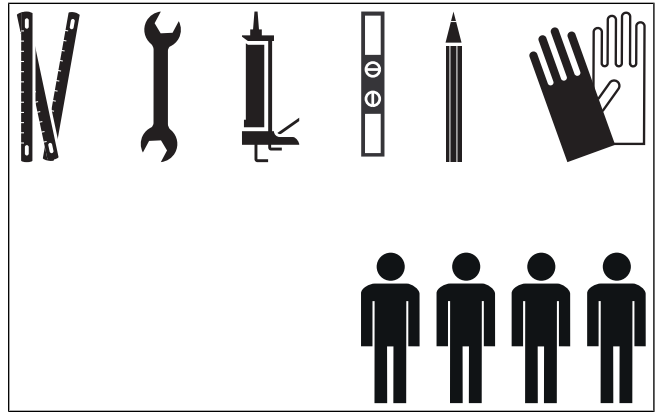
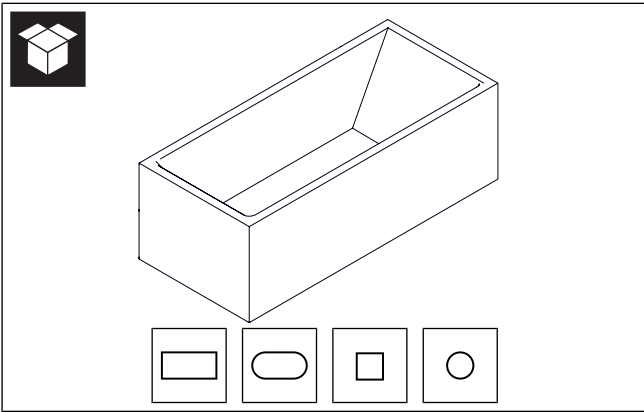
## ملحوظة

تضرر جودة المياه جراء عدم كفاية التصاق السيليكون

لا يتمتع السيليكون المتداول تجاريًا بقدرة الالتصاق على المادة.

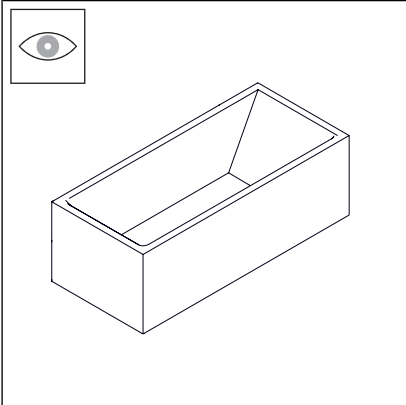
< تحقق من أن السيليكون مناسب للخامة الموجودة.

< قبل وضع الحمل، اترك السيليكون يجف وفقًا للبيانات الواردة من الجهة الصانعة.

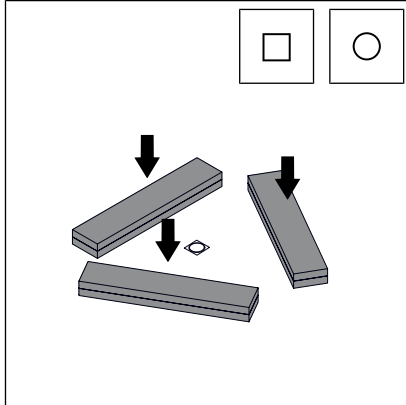




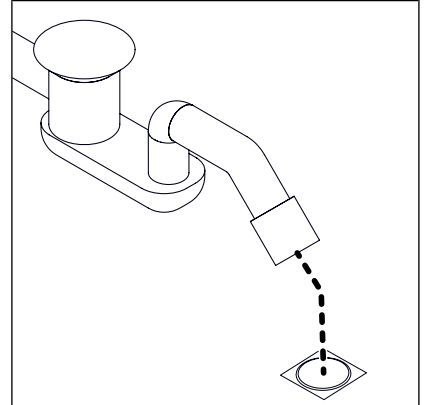
1



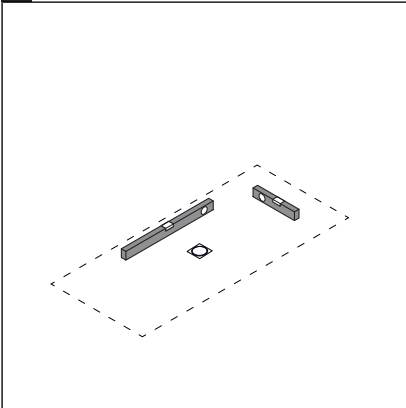
5



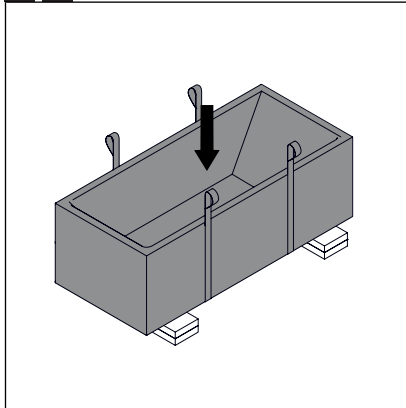
9



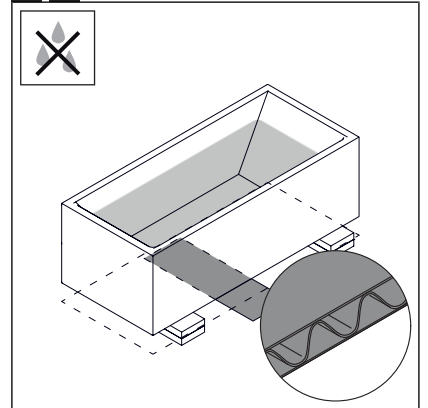
2



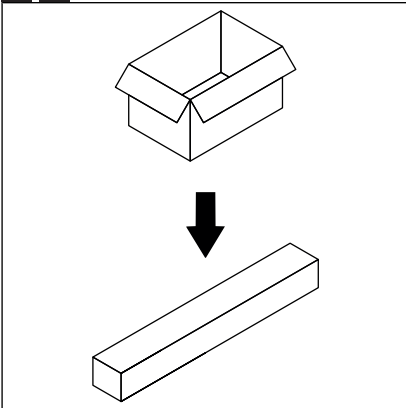
6



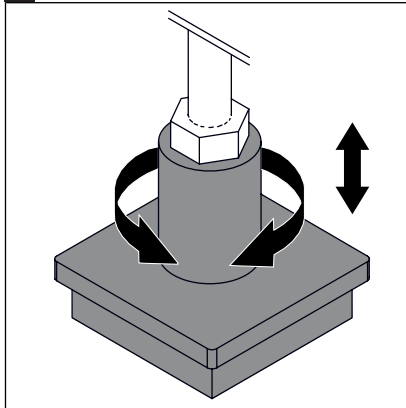
10



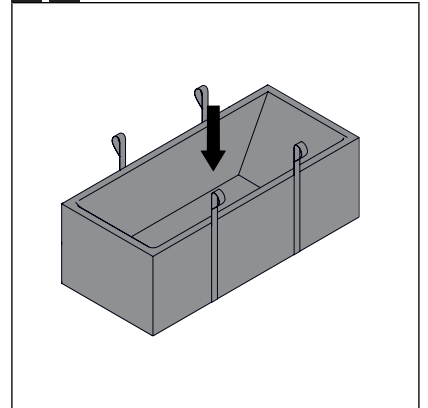
3



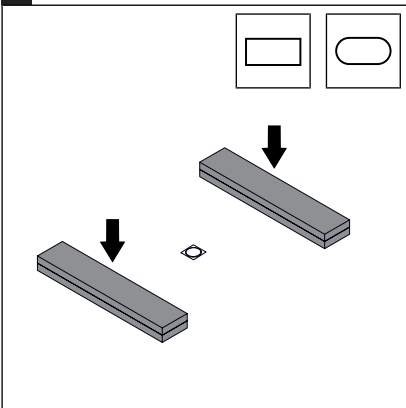
7



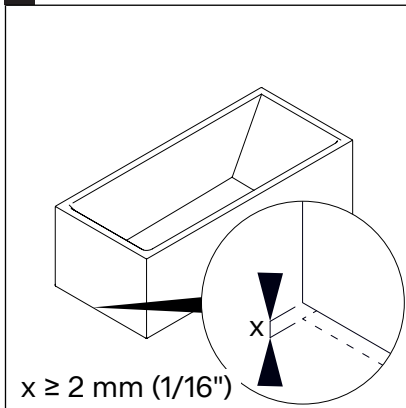
11



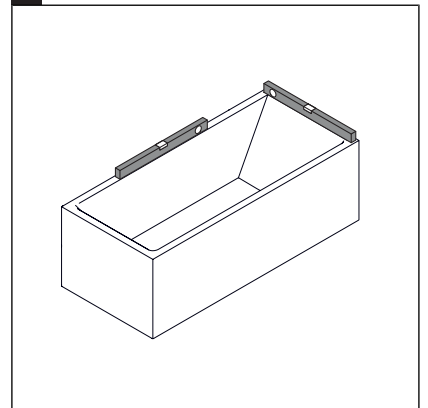
4



8

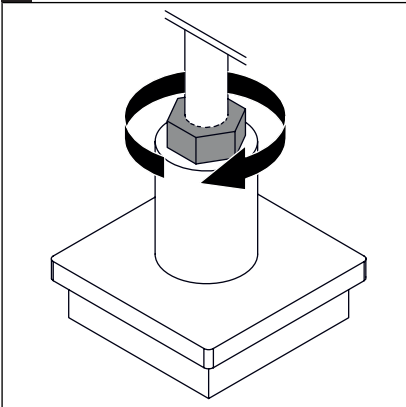


12

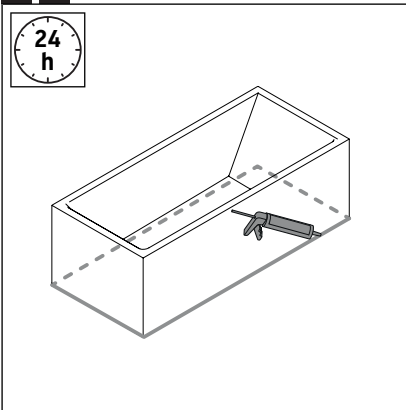




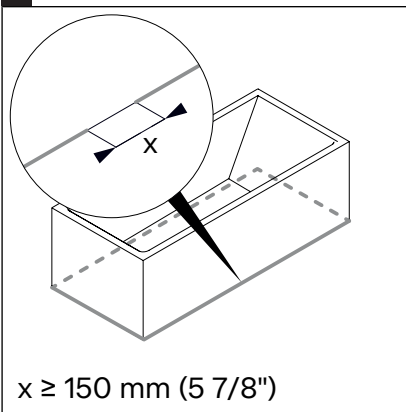
13



14 



15









Duravit AG  
P.O. Box 240  
Werderstr. 36  
78132 Hornberg  
Germany  
Phone +49 78 33 70 0  
Fax +49 78 33 70 289  
info@duravit.com  
www.duravit.com

